

INTEGRAL TWIN

2944UAP100R26-28S45 4xM8

EAN 4031582302523

Zestaw obrotowy z centralnym hamulcem dwufunkcyjnym: totalnym lub kierunkowym, Rama nośna wykonana z prasowanej stali, precyzyjne łożysko kulkowe obrotnicy, obudowa z pokryciem syntetycznym, trzpień z mechanizmem hamulca centralnego. Piasta z poliamidu, przewodząca, bieźnia w wtryskiwanego poliuretanu, z osłonkami. Precyzyjne łożysko kulkowe, uszczelnione.

Wskazówka: Produkt z certyfikatem TÜV Süd.

TENTE

BETTER MOBILITY. BETTER LIFE.

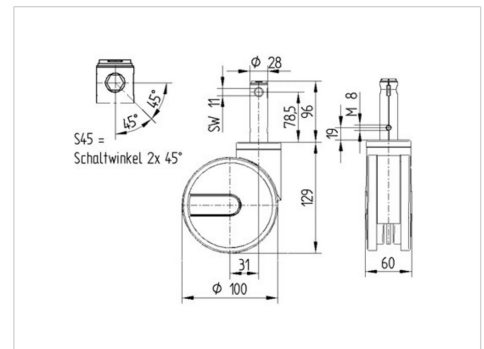


Zdjęcie może różnić się od oryginalnego produktu.

Dane techniczne

Koło- \emptyset	100 mm
Szerokość koła	15 mm
Szerokość zestawu	63 mm
Trzpień- \emptyset	28 mm
Długość trzpienia	96 mm
Średnica główki widelca- \emptyset	61.5 mm
Wysięg	31 mm
Zasięg działania koła- \emptyset	170 mm
Wysokość zabudowy	129 mm
Zakres temperatury	- 25 / - 25 °C
Standard	EN 12531
Masa	1.042 kg
Promień działania koła	85 mm
Twardość bieźni	Shore D 42
Nośność dynamiczna	125 kg
Nośność statyczna	375 kg

Wymiary



Zalety

Łatwość toczenia	● ● ● ● ●
Hałas związany z ruchem	● ● ● ○ ○
Ścieranie	● ● ● ● ○
Ochrona przed rdzą	● ● ● ○ ○

INTEGRAL TWIN

2944UAP100R26-28S45 4xM8

EAN 4031582302523



BETTER MOBILITY. BETTER LIFE.

Mocowanie

