

INTEGRAL TWIN

2944UAP100R26-28S45 4xM8

EAN 4031582302523

Role pivotante cu blocare totală sau pe direcție, centralizată, Furcă din tablă din oțel, ambutisată, rulment de precizie în capul de pivotare, înveliș sintetic, bolț cu alezaj pentru țeavă profil. Jantă din poliamidă suprafață de rulare din poliuretan, rulment de precizie cu bile, etanșat
Îndrumare: produs certificat TÜV Süd.

TENTE

BETTER MOBILITY. BETTER LIFE.

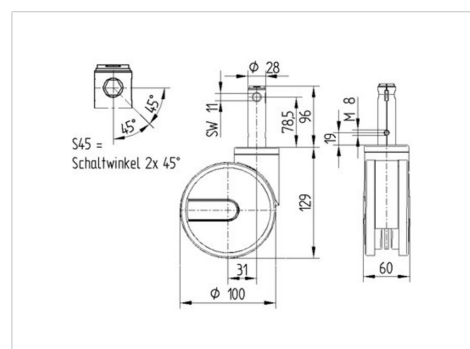


Picture may differ from original product

Date Tehnice

Diametrul roții	100 mm
Lățimea roții	15 mm
Lățimea roții	63 mm
Diametru bolț	28 mm
Lungime bolț	96 mm
Diametru guler	61.5 mm
Deviație de la ax	31 mm
Diametrul de pivotare	170 mm
Înălțime totală	129 mm
Temperatura	- 25 / - 25 °C
Standard	EN 12531
Greutate	1.042 kg
Raza de pivotare	85 mm
Rigiditatea suprafeței de rulare	Shore D 42
Sarcină dinamică	125 kg
Sarcină statică	375 kg

Dimensions



Advantages at a glance

Rezistență la rulare	● ● ● ● ●
Zgomot de mișcare	● ● ● ○ ○
Uzare	● ● ● ● ○
Protecție împotriva ruginii	● ● ● ○ ○

INTEGRAL TWIN

2944UAP100R26-28S45 4xM8

EAN 4031582302523



BETTER MOBILITY. BETTER LIFE.

Structure & Mounting

