

INTEGRAL TWIN

2944UAP100R26-28S45 4xM8

EAN 4031582302523

Okretni tocak sa centralnom, potpunom ili usmerenom kocnicom, Ram je napravljen od presovanog celika, precizni kuglicni lezaj u okretnoj glavi, kuciste sa sinteticom zastitom, cev sa rupom za profilne sipke. Telo tocka od poliamida, Omotac: POLIURETAN, precizni kuglicni lezaj
Hint: Proizvod sertifikovan u TUV Sud.

TENTE

BETTER MOBILITY. BETTER LIFE.

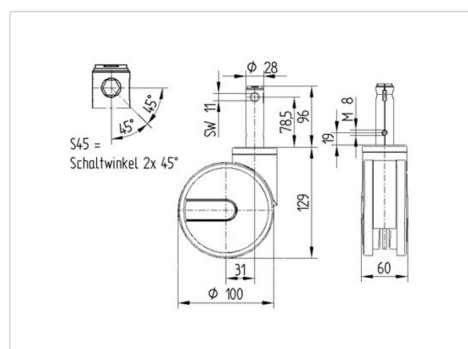


Picture may differ from original product

Tehnicki podaci

Precnik tocka.	100 mm
Sirina gazista.	15 mm
Sirina tocka	63 mm
Bolcna -Ø	28 mm
Duzina bolcne.	96 mm
Kupola -Ø	61.5 mm
Dislokacija	31 mm
Otpor okretanju.	170 mm
Sveukupna visina.	129 mm
Temperatura	- 25 / - 25 °C
Standard	EN 12531
Tezina	1.042 kg
Radijus okretanja	85 mm
Tvrdoca omotaca	Shore D 42
Dinamicka nosivost.	125 kg
Staticka nosivost.	375 kg

Dimensions



Advantages at a glance

Otpor okretanju	● ● ● ● ●
Buka pri okretanju	● ● ● ○ ○
trenje, habanje	● ● ● ● ○
zastita od korozije	● ● ● ○ ○

INTEGRAL TWIN

2944UAP100R26-28S45 4xM8

EAN 4031582302523



BETTER MOBILITY. BETTER LIFE.

Structure & Mounting

