

INTEGRAL TWIN

2944UAP100R36-32S30 4xM6

EAN 4031582302530

Otočné kolečko s centrální - totální nebo směrovým jištěním, Vidlice vyrobená z lisované oceli, přesné kuličkové ložisko v otočné hlavě, vidlice s plastovými kryty, čep s excentrickou dírou s nákrůžkem, krátká verze. Střed kolečka vyroben z polyamidu, vysoké zatížení, kluzné uložení, Běhoun: polyuretan, přesné kuličkové ložisko
Návrh: TÜV Süd certifikovaný produkt

TENTE

BETTER MOBILITY. BETTER LIFE.



Obrázky se mohou lišit od skutečného produktu

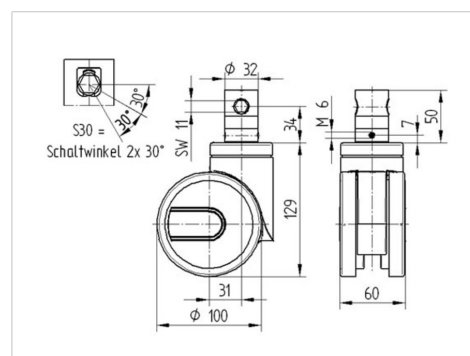
Technické údaje

Průměr kolečka	100 mm
Šířka kola	15 mm
Šířka kolečka	63 mm
Čep-Ø	32 mm
Délka čepu	51 mm
Hlava kolečka-Ø	61.5 mm
Vyosení	31 mm
Přesah kolečka	170 mm
Stavební výška	129 mm
Teplota	- 25 / - 25 °C
Standard	EN 12531
Hmotnost	1.04 kg
Poloměr otáčení	85 mm
Tvrdost běhounu	Shore D 42
Dynamická nosnost	125 kg
Statická nosnost	375 kg

Vlastnosti

Valivý odpor	● ● ● ● ●
Hlučnost pohybu	● ● ● ○ ○
Opotřebení	● ● ● ● ○
Ochrana proti korozi	● ● ● ○ ○

Dimensions



INTEGRAL TWIN

2944UAP100R36-32S30 4xM6

EAN 4031582302530



BETTER MOBILITY. BETTER LIFE.

Structure & Mounting

