

INTEGRAL TWIN

2944UAP100R36-32S30 4xM6

EAN 4031582302530

Roulette pivotante à blocage centralisé total ou directionnel, Structure en acier embouti, pivot sur roulement à billes, chape avec habillage synthétique., Tige pour roulette à blocage central, exécution raccourcie. Corps de roue polyamide, Bandage polyuréthane injecté, roulements à billes de précision
Renseignement: Produit certifié TÜV.

TENTE

BETTER MOBILITY. BETTER LIFE.

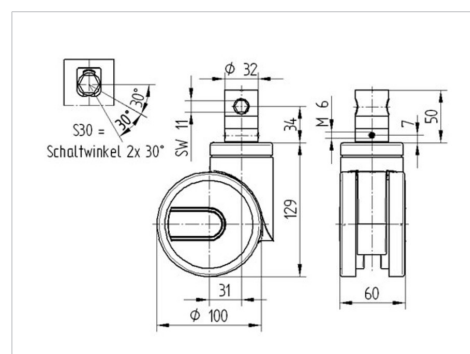


L'image peut différer du produit original

Données techniques

Diamètre de roue	100 mm
Largeur de roue	15 mm
Largeur de la roulette	63 mm
Diamètre de la tige	32 mm
Longueur de la tige	51 mm
Diamètre du dôme	61.5 mm
Déport	31 mm
Diamètre d'encombrement	170 mm
Hauteur	129 mm
Résistance à la température	- 25 / - 25 °C
Norme	EN 12531
Poids	1.04 kg
Rayon d'encombrement	85 mm
Dureté du bandage	Shore D 42
Capacité de charge dynamique	125 kg
Capacité de charge statique	375 kg

Dimensions



Propriétés

Résistance au roulement	● ● ● ● ●
Bruit du mouvement	● ● ● ○ ○
Usure	● ● ● ● ○
Résistance à l'oxydation	● ● ● ○ ○

INTEGRAL TWIN

2944UAP100R36-32S30 4xM6

EAN 4031582302530



BETTER MOBILITY. BETTER LIFE.

Construction et montage

