

INTEGRAL TWIN

2944UAP100R36-32S30 4xM6

EAN 4031582302530

センターロック、トータルロック及び方向ロックキャスター，フレーム：プレススチール、プレジジョンボールベアリング、樹脂カバー付き，カム穴付ステム（ショートバージョン）。ホイールセンター：ポリアミド

タイヤ：ポリウレタン、精密ボールベアリング

手引き：T V S d によって認証された商品。

TENTE

BETTER MOBILITY. BETTER LIFE.

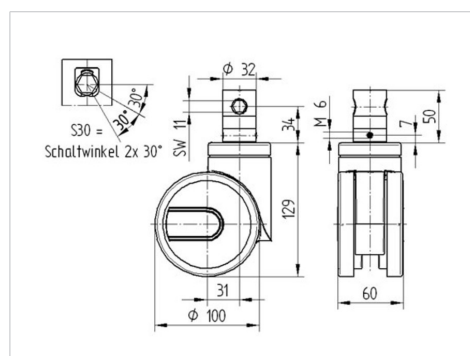


Picture may differ from original product

技術データ

ホイール径	100 mm
ホイール幅	15 mm
キャスターの幅	63 mm
ボルト直径	32 mm
ボルト長さ	51 mm
取付台座直径	61.5 mm
オフセット	31 mm
旋回径	170 mm
取付高	129 mm
耐熱温度	- 25 / - 25 摂氏
規格	EN 12531
重さ	1.04 kg
旋回半径	85 mm
タイヤの硬さ	shore D 42
耐荷重	125 kg
静荷重	375 kg

Dimensions



Advantages at a glance

回転抵抗	● ● ● ● ●
動作ノイズ	● ● ● ○ ○
摩擦	● ● ● ● ○
さび止め	● ● ● ○ ○

INTEGRAL TWIN

2944UAP100R36-32S30 4xM6

EAN 4031582302530



BETTER MOBILITY. BETTER LIFE.

Structure & Mounting

