

INTEGRAL TWIN

2944UAP100R36-32S30 4xM6

EAN 4031582302530

중앙잠금장치(디렉션, 회전, 토탈), 압착된 강철로 만든 프레임, 회전 헤드의 정밀 볼 베어링, 합성 커버를 사용한 하우징, 프로파일 바용 캠 구멍 있는 스템, 짧은 버전. 폴리아미드로 만든 휠 중심, 트레드: 폴리우레탄, 정밀 볼 베어링
 힌트: TÜV Süd certified product.



BETTER MOBILITY. BETTER LIFE.

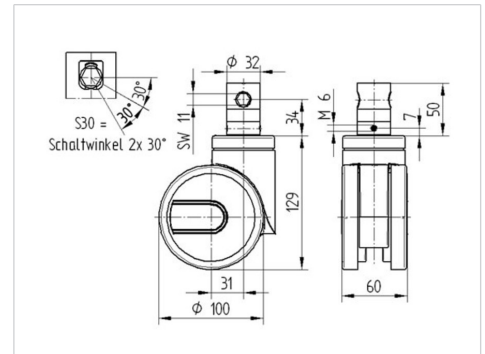


Picture may differ from original product

기술 데이터

| | |
|--------|----------------|
| 휠 직경 | 100 mm |
| 휠 폭 | 15 mm |
| 캐스터 너비 | 63 mm |
| 볼트-Ø | 32 mm |
| 볼트 길이 | 51 mm |
| 덤-Ø | 61.5 mm |
| 오프셋 | 31 mm |
| 회전간섭 | 170 mm |
| 총 높이 | 129 mm |
| 온도 | - 25 / - 25 °C |
| 표준 | EN 12531 |
| 무게 | 1.04 kg |
| 회전 반경 | 85 mm |
| 트레드 경도 | Shore D 42 |
| 동하중 | 125 kg |
| 정지하중 | 375 kg |

Dimensions



Advantages at a glance

| | |
|-------|-----------|
| 롤 저항성 | ● ● ● ● ● |
| 이동 소음 | ● ● ● ○ ○ |
| 마찰 | ● ● ● ● ○ |
| 부식 방지 | ● ● ● ○ ○ |

INTEGRAL TWIN

2944UAP100R36-32S30 4xM6

EAN 4031582302530



BETTER MOBILITY. BETTER LIFE.

Structure & Mounting

