

INTEGRAL TWIN

2944UAP100R36-32S30 4xM6

EAN 4031582302530

Zwenkwiel met dubbele rem of fixeermogelijkheid, frame van geperst staal, huis van hoogwaardig kunststof, precisiekogellager in het zwenklager, stift met schakelnok voor profielstangen, korte uitvoering. Wielkern van polyamide met loopvlak van gespoten polyurethaan, wielnaaf op precisiekogellagers
Tip: TÜV Süd gecertificeerd product.



BETTER MOBILITY. BETTER LIFE.

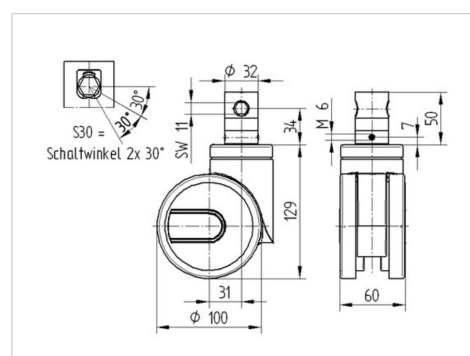


Foto kan afwijken van het originele product

Technische gegevens

| | |
|------------------------|----------------|
| Wieldiameter | 100 mm |
| Wielbreedte | 15 mm |
| Wielbreedte | 63 mm |
| Stift-Ø | 32 mm |
| Stiftlengte | 51 mm |
| DOM-Ø | 61.5 mm |
| Uitlading | 31 mm |
| Uitzwenking - Ø | 170 mm |
| Bouwhoogte | 129 mm |
| Temperatuur | - 25 / - 25 °C |
| Standaard | EN 12531 |
| Eigen gewicht | 1.04 kg |
| Zwenkradius | 85 mm |
| Hardheid van de band | Shore D 42 |
| Dyn. draagvermogen | 125 kg |
| Statisch draagvermogen | 375 kg |

Afmetingen



Kenmerken

| | |
|---------------------|-----------|
| Rolweerstand | ● ● ● ● ● |
| Verplaatsingsgeluid | ● ● ● ○ ○ |
| Strepen | ● ● ● ● ○ |
| Roest bescherming | ● ● ● ○ ○ |

INTEGRAL TWIN

2944UAP100R36-32S30 4xM6

EAN 4031582302530



BETTER MOBILITY. BETTER LIFE.

Structuur en montage

