

INTEGRAL TWIN

2944UAP100R36-32S30 4xM6

EAN 4031582302530

Roda giratória com travão central, total ou direccional, Estrutura de aço prensado, rolamento de esferas com precisão, suporte com cobertura sintética, Espiga com furo para acolher barras perfiladas hexagonais, versão pequena. Núcleo da roda de poliamida, superfície de rodagem de poliuretano, com placas anti-fios, rolamento rígido de esferas
Sugestão: Produto certificado segundo TÜV Süd

TENTE

BETTER MOBILITY. BETTER LIFE.



Picture may differ from original product

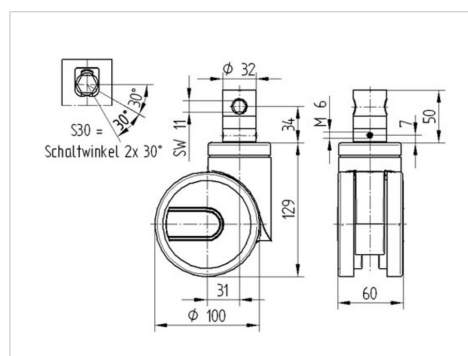
Dados técnicos

Diâmetro da roda	100 mm
Largura da roda	15 mm
Largura da roda	63 mm
Diâmetro da cavilha	32 mm
Altura do furo	51 mm
Diâmetro de dome	61.5 mm
Desvio em relação ao eixo	31 mm
Diâmetro raio giratório	170 mm
Altura total	129 mm
Temperatura	- 25 / - 25 °C
Norma	EN 12531
Peso da roda	1.04 kg
Raio giratório	85 mm
Dureza da superfície de rodagem	Shore D 42
Capacidade de carga	125 kg
Cap. de carga estática	375 kg

Advantages at a glance

Resistência de rolamento	● ● ● ● ●
Ruído de movimento	● ● ● ○ ○
Desgaste	● ● ● ● ○
Protecção contra oxidação	● ● ● ○ ○

Dimensions



INTEGRAL TWIN

2944UAP100R36-32S30 4xM6

EAN 4031582302530



BETTER MOBILITY. BETTER LIFE.

Structure & Mounting

