

# INTEGRAL TWIN

2944UAP125R26-28S45 RAL9002 4xM8

EAN 4031582302547

配有中心锁定、全锁定或定向锁定的旋转脚轮, 高压钢制框架, 精密滚珠轴承位于旋转头内, 轮架配有合成材料制的轮盖, 适用锁定控制杆配有凸轮孔的轮杆. 聚酰胺制轮心, 轮面:聚亚安酯,精密滚珠轴承  
提示: TÜV Süd认证产品

# TENTE

BETTER MOBILITY. BETTER LIFE.

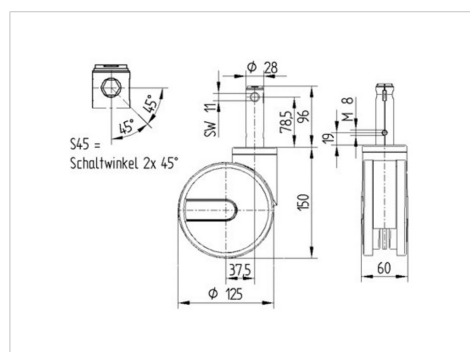


Picture may differ from original product

## 技术数据

轮子直径	125 毫米
车轮宽度	12 毫米
脚轮宽度	63 毫米
螺栓-直径	28 毫米
螺栓长度	96 毫米
安装孔-直径	61.5 毫米
偏移量	37.5 毫米
旋转阻止	206 毫米
总高度	150 毫米
温度	- 25 / - 25 摄氏度
标准	EN 12531
重量	1.161 公斤
旋转半径	103 毫米
轮面硬度	支杆 D 42
动(力)载重量	125 公斤
静载重量	375 公斤

## Dimensions



## Advantages at a glance

滚动阻力	● ● ● ● ●
运动噪音	● ● ● ○ ○
磨损	● ● ● ● ○
防锈	● ● ● ○ ○

# INTEGRAL TWIN

2944UAP125R26-28S45 RAL9002 4xM8

EAN 4031582302547



BETTER MOBILITY. BETTER LIFE.

## Structure & Mounting

---

