

# INTEGRAL TWIN

2944UAP125R26-28S45 RAL9002 4xM8

EAN 4031582302547

Otočné kolečko s centrální - totální nebo směrovým jištěním, Vidlice vyrobená z lisované oceli, přesné kuličkové ložisko v otočné hlavě, vidlice s plastovými kryty, čep s excentrickou dírou s nákrůžkem. Střed kolečka vyroben z polyamidu, vysoké zatížení, kluzné uložení, Běhoun: polyuretan, přesné kuličkové ložisko

Návrh: TÜV Süd certifikovaný produkt

**TENTE**

BETTER MOBILITY. BETTER LIFE.



Obrázky se mohou lišit od skutečného produktu

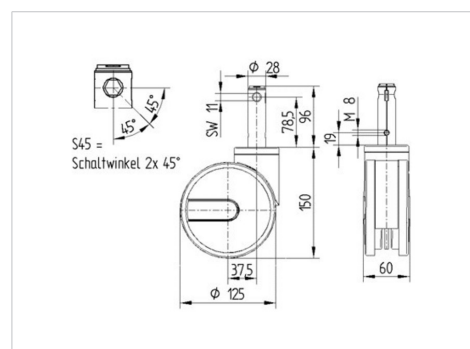
## Technické údaje

Průměr kolečka	125 mm
Šířka kola	12 mm
Šířka kolečka	63 mm
Čep-Ø	28 mm
Délka čepu	96 mm
Hlava kolečka-Ø	61.5 mm
Vyosení	37.5 mm
Přesah kolečka	206 mm
Stavební výška	150 mm
Teplota	- 25 / - 25 °C
Standard	EN 12531
Hmotnost	1.161 kg
Poloměr otáčení	103 mm
Tvrdost běhounu	Shore D 42
Dynamická nosnost	125 kg
Statická nosnost	375 kg

## Vlastnosti

Valivý odpor	● ● ● ● ●
Hlučnost pohybu	● ● ● ○ ○
Opatřebení	● ● ● ● ○
Ochrana proti korozi	● ● ● ○ ○

## Dimensions



# INTEGRAL TWIN

2944UAP125R26-28S45 RAL9002 4xM8

EAN 4031582302547



BETTER MOBILITY. BETTER LIFE.

## Structure & Mounting

---

