

INTEGRAL TWIN

2944UAP125R26-28S45 RAL9002 4xM8

EAN 4031582302547

Központi fékes, önbeálló görgő totál- és irányfékkel, préselt acéllemez váz, precíziós golyóscsapágy a nyakban, szintetikus borítás, csap profilrúdhoz való furattal. Poliamid keréktárcsa, poliuretán futófelület, precíziós, tömített golyóscsapágy
Tanács: TÜV Süd által minősített termék.

TENTE

BETTER MOBILITY. BETTER LIFE.

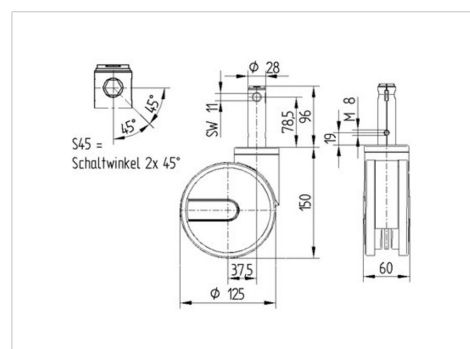


A kép eltérhet az eredeti terméktől

Műszaki adatok

Keréktárcsaszélesség	125 mm
Kerékszélesség	12 mm
Görgő szélessége	63 mm
Csavarátmérő	28 mm
Csavarhossz	96 mm
Nyaktárcsaszélesség	61.5 mm
Utánfutás	37.5 mm
Körbeforgás	206 mm
Teljes magasság	150 mm
Hőteremtés	- 25 / - 25 °C
Szabvány	EN 12531
Súly	1.161 kg
Fordulókör sugara	103 mm
Futófelület keménysége	Shore D 42
Terhelhetőség	125 kg
Statikus teherbírás	375 kg

Méretetek



Előnyök egy pillantással

Gördülési ellenállás	● ● ● ● ●
Mozgás közbeni zaj	● ● ● ○ ○
Kopás	● ● ● ● ○
Rozsda elleni védelem	● ● ● ○ ○

INTEGRAL TWIN

2944UAP125R26-28S45 RAL9002 4xM8

EAN 4031582302547



BETTER MOBILITY. BETTER LIFE.

Szerkezet és Szerelés

