

# INTEGRAL TWIN

**2944UAP125R26-28S45 RAL9002 4xM8**

EAN 4031582302547

Ruote girevoli con freno centrale a bloccaggio totale o direzionale, Supporto in lamiera di acciaio stampata, girevole su cuscinetto a sfere di precisione, con cover in materiale sintetico, Perno per freno centrale, lungo. Centro della ruota in poliammide.

Fascia: poliuretano termoplastico, mozzo su cuscinetti a sfere di precisione

Nota: Prodotto certificato TÜV Sud.

**TENTE**

BETTER MOBILITY. BETTER LIFE.



L'immagine potrebbe essere diversa dal prodotto originale

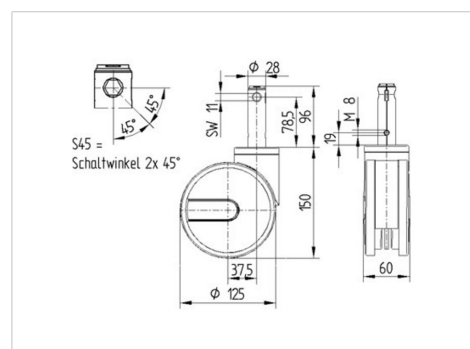
## Informazioni Tecniche

Diametro ruota	125 mm
Larghezza della ruota	12 mm
Larghezza ruota	63 mm
Perno-Ø	28 mm
Lunghezza del perno	96 mm
Dome-Ø	61.5 mm
Disassamento	37.5 mm
Ingombro piroettamento	206 mm
Altezza utile	150 mm
Temperatura	- 25 / - 25 °C
Norma	EN 12531
Peso	1.161 kg
Raggio ingombro piroettamento	103 mm
Durezza della fascia	Shore D 42
Portata	125 kg
Portata statica	375 kg

## Caratteristiche

Resistenza al rotolamento	● ● ● ● ●
Silenziosità	● ● ● ○ ○
Abrasion	● ● ● ● ○
Protezione dalla corrosione	● ● ● ○ ○

## Dimensioni



# INTEGRAL TWIN

2944UAP125R26-28S45 RAL9002 4xM8

EAN 4031582302547



BETTER MOBILITY. BETTER LIFE.

## Struttura e montaggio

---

