

INTEGRAL TWIN

2944UAP125R26-28S45 RAL9002 4xM8

EAN 4031582302547

センターロック、トータルロック及び方向ロックキャスター，フレーム：プレススチール、プレジジョンボールベアリング、樹脂カバー付き、カム穴付ステム。ホイールセンター：ポリアミド
タイヤ：ポリウレタン、精密ボールベアリング
手引き：T V S d によって認証された商品。

TENTE

BETTER MOBILITY. BETTER LIFE.

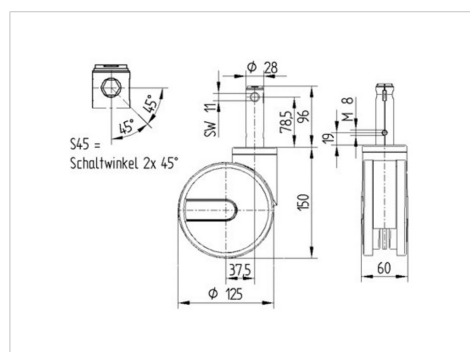


Picture may differ from original product

技術データ

ホイール径	125 mm
ホイール幅	12 mm
キャスターの幅	63 mm
ボルト直径	28 mm
ボルト長さ	96 mm
取付台座直径	61.5 mm
オフセット	37.5 mm
旋回径	206 mm
取付高	150 mm
耐熱温度	- 25 / - 25 摂氏
規格	EN 12531
重さ	1.161 kg
旋回半径	103 mm
タイヤの硬さ	shore D 42
耐荷重	125 kg
静荷重	375 kg

Dimensions



Advantages at a glance

回転抵抗	● ● ● ● ●
動作ノイズ	● ● ● ○ ○
摩擦	● ● ● ● ○
さび止め	● ● ● ○ ○

INTEGRAL TWIN

2944UAP125R26-28S45 RAL9002 4xM8

EAN 4031582302547



BETTER MOBILITY. BETTER LIFE.

Structure & Mounting

