

INTEGRAL TWIN

2944UAP125R26-28S45 RAL9002 4xM8

EAN 4031582302547

Zestaw obrotowy z centralnym hamulcem dwufunkcyjnym: totalnym lub kierunkowym, Rama nośna wykonana z prasowanej stali, precyzyjne łożysko kulkowe obrotnicy, obudowa z pokryciem syntetycznym, trzpień z mechanizmem hamulca centralnego. Piasta z poliamidu, przewodząca, biegnia z wtryskiwanego poliuretanu, z osłonkami. Precyzyjne łożysko kulkowe, uszczelnione.

Wskazówka: Produkt z certyfikatem TÜV Süd.

TENTE

BETTER MOBILITY. BETTER LIFE.

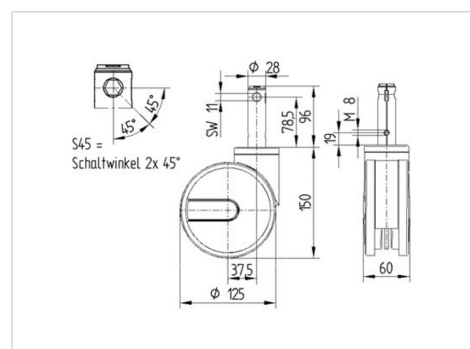


Zdjęcie może różnić się od oryginalnego produktu.

Dane techniczne

Koło-Ø	125 mm
Szerokość koła	12 mm
Szerokość zestawu	63 mm
Trzpień-Ø	28 mm
Długość trzpienia	96 mm
Średnica główki widelca-Ø	61.5 mm
Wysięg	37.5 mm
Zasięg działania koła-Ø	206 mm
Wysokość zabudowy	150 mm
Zakres temperatury	- 25 / - 25 °C
Standard	EN 12531
Masa	1.161 kg
Promień działania koła	103 mm
Twardość biegni	Shore D 42
Nośność dynamiczna	125 kg
Nośność statyczna	375 kg

Wymiary



Zalety

Łatwość toczenia	● ● ● ● ●
Hałas związany z ruchem	● ● ● ○ ○
Ścieranie	● ● ● ● ○
Ochrona przed rdzą	● ● ● ○ ○

INTEGRAL TWIN

2944UAP125R26-28S45 RAL9002 4xM8

EAN 4031582302547



BETTER MOBILITY. BETTER LIFE.

Mocowanie

