

INTEGRAL TWIN

2944UAP125R36-32S30 4xM6

EAN 4031582302554

Drejeligt hjul med central-, total- og retningsbremse, ramme fremstillet af presset stål, præcisionskugleleje i drejekrans, syntetisk kappe, Tap med skifteskive til profilstang, kort udførelse. Hjulfælg: Polyamid, Hjulbane: Polyuretan, DIN-kugleleje
Henvielse: TÜV Süd certificeret produkt



BETTER MOBILITY. BETTER LIFE.

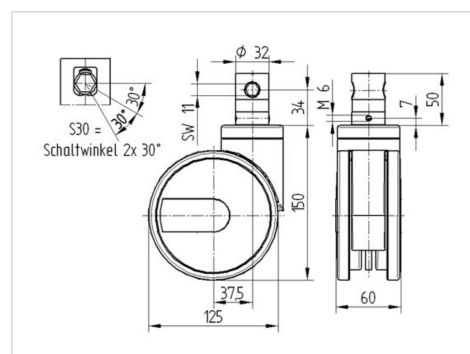


Illustrationen kan afvige fra originalen

Tekniske data

Hjul-Ø	125 mm
Hjulbredde	12 mm
Hjulbredde	63 mm
Tap-Ø	32 mm
Taplængde	51 mm
DOM-Ø	61.5 mm
Udladning	37.5 mm
Udfaldsdiameter	206 mm
Byggehøjde	150 mm
Temperaturinterval	- 25 / - 25 °C
Standard	EN 12531
Vægt	1.16 kg
Udfaldsradius	103 mm
Hjulbane hårdhed	Shore D 42
Belastning (dynamisk)	125 kg
Belastning (statisk)	375 kg

Dimensioner



Egenskaber/fordele

Rullemodstand	● ● ● ● ●
Kørselsstøj	● ● ● ○ ○
Slid	● ● ● ● ○
Rustbeskyttelse	● ● ● ○ ○

INTEGRAL TWIN

2944UAP125R36-32S30 4xM6

EAN 4031582302554



BETTER MOBILITY. BETTER LIFE.

Struktur og montering

