

# INTEGRAL TWIN

## 2944UAP125R36-32S30 4xM6

EAN 4031582302554

Központi fékes, önbeálló görgő totál- és irányfékkel, préselt acéllemez váz, precíziós golyóscsapágy a nyakban, szintetikus borítás, csap profilrúdhoz való furattal, rövid változat. Poliamid keréktárcsa, poliuretán futófelület, precíziós, tömített golyóscsapágy  
Tanács: TÜV Süd által minősített termék.

# TENTE

BETTER MOBILITY. BETTER LIFE.

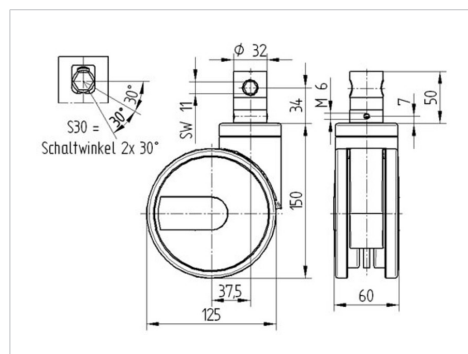


A kép eltérhet az eredeti terméktől

### Műszaki adatok

Keréktárcsa átmérő	125 mm
Kerékszélesség	12 mm
Görgő szélessége	63 mm
Csavarátmérő	32 mm
Csavarhossz	51 mm
Nyakátmérő	61.5 mm
Utánfutás	37.5 mm
Körbeforgás	206 mm
Teljes magasság	150 mm
Hőtartomány	- 25 / - 25 °C
Szabvány	EN 12531
Súly	1.16 kg
Fordulókör sugara	103 mm
Futófelület keménysége	Shore D 42
Terhelhetőség	125 kg
Statikus teherbírás	375 kg

### Méretetek



### Előnyök egy pillantással

Gördülési ellenállás	● ● ● ● ●
Mozgás közbeni zaj	● ● ● ○ ○
Kopás	● ● ● ● ○
Rozsda elleni védelem	● ● ● ○ ○

# INTEGRAL TWIN

2944UAP125R36-32S30 4xM6

EAN 4031582302554



BETTER MOBILITY. BETTER LIFE.

## Szerkezet és Szerelés

---

