

INTEGRAL TWIN

2944UAP125R36-32S30 4xM6

EAN 4031582302554

중앙잠금장치(디렉션, 회전, 토탈), 압착된 강철로 만든 프레임, 회전 헤드의 정밀 볼 베어링, 합성 커버를 사용한 하우징, 프로파일 바용 캠 구멍 있는 스템, 짧은 버전. 폴리아미드로 만든 휠 중심, 트레드: 폴리우레탄, 정밀 볼 베어링
 힌트: TÜV Süd certified product.



BETTER MOBILITY. BETTER LIFE.

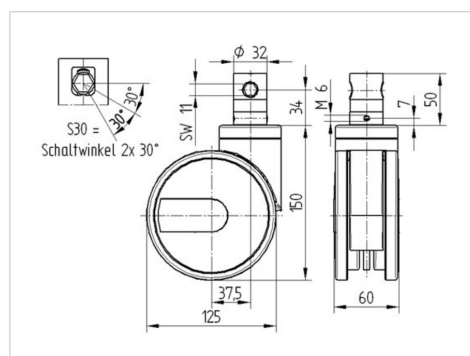


Picture may differ from original product

기술 데이터

휠 직경	125 mm
휠 폭	12 mm
캐스터 너비	63 mm
볼트-Ø	32 mm
볼트 길이	51 mm
덤-Ø	61.5 mm
오프셋	37.5 mm
회전간섭	206 mm
총 높이	150 mm
온도	- 25 / - 25 °C
표준	EN 12531
무게	1.16 kg
회전 반경	103 mm
트레드 경도	Shore D 42
동하중	125 kg
정지하중	375 kg

Dimensions



Advantages at a glance

롤 저항성	● ● ● ● ●
이동 소음	● ● ● ○ ○
마찰	● ● ● ● ○
부식 방지	● ● ● ○ ○

INTEGRAL TWIN

2944UAP125R36-32S30 4xM6

EAN 4031582302554



BETTER MOBILITY. BETTER LIFE.

Structure & Mounting

