

# INTEGRAL TWIN

2944UAP125R36-32S30 4xM6

EAN 4031582302554

Grozāmais ritentiņš ar centrālo, kopējo vai virziena fiksētāju, dakša veidota no presēta metāla, augstas precizitātes lodīšu gultnis pagrieziena punktā, dakša pārklāta ar sintētisku pārklājumu, kāts ar ekscentrētu atveri profilētiem stieņiem, īsais variants.  
Riteņa centrs izgatavots no poliamīda, protektors: poliuretāns, augstas precizitātes lodīšu gultnis

Brīdinājums: TÜV Süd sertificēts produkts.

# TENTE

BETTER MOBILITY. BETTER LIFE.

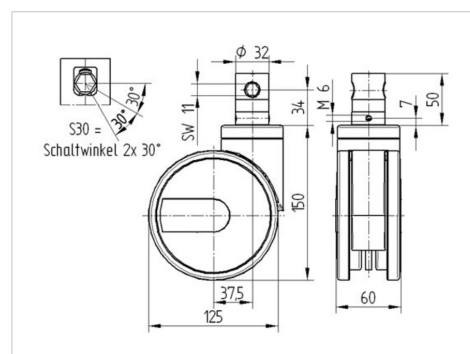


Picture may differ from original product

## Tehniskie dati

Riteņa diametrs	125 mm
Riteņa platums	12 mm
Atbalsta riteņa platums	63 mm
Skrūves Ø	32 mm
Skrūves garums	51 mm
Kupola diametrs	61.5 mm
Nobīde no centrālās ass	37.5 mm
Griešanās rādiuss	206 mm
Kopējais augstums	150 mm
Temperatūra	- 25 / - 25 °C
Standarts	EN 12531
Svars	1.16 kg
Griešanās rādiuss	103 mm
Kontaktslāņa cietība	Shore D 42
Kravnesība - kustībā	125 kg
Kravnesība - miera stāvoklī	375 kg

## Dimensions



## Advantages at a glance

Riteņa izturība	● ● ● ● ●
Kustības troksnis	● ● ● ○ ○
Berze	● ● ● ● ○
Rūsēšanas aizsardzība	● ● ● ○ ○

# INTEGRAL TWIN

2944UAP125R36-32S30 4xM6

EAN 4031582302554



BETTER MOBILITY. BETTER LIFE.

## Structure & Mounting

---

