

INTEGRAL TWIN

2944UAP125R36-32S30 4xM6

EAN 4031582302554

Zestaw obrotowy z centralnym hamulcem dwufunkcyjnym: totalnym lub kierunkowym, Rama nośna wykonana z prasowanej stali, precyzyjne łożysko kulkowe obrotnicy, obudowa z pokryciem syntetycznym, trzpień z mechanizmem hamulca centralnego, wykonanie krótkie. Piasta z poliamidu, przewodząca, bieżnia z wtryskiwanego poliuretanu, z osłonkami. Precyzyjne łożysko kulkowe, uszczelnione. Wskazówka: Produkt z certyfikatem TÜV Süd.

TENTE

BETTER MOBILITY. BETTER LIFE.



Zdjęcie może różnić się od oryginalnego produktu.

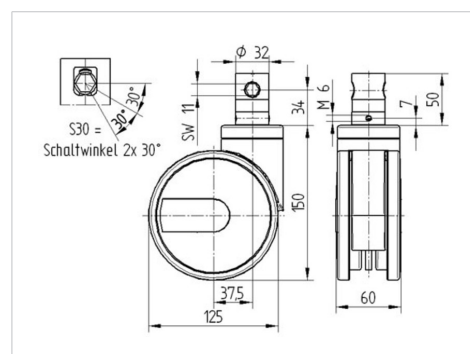
Dane techniczne

| | |
|---------------------------|----------------|
| Koło-Ø | 125 mm |
| Szerokość koła | 12 mm |
| Szerokość zestawu | 63 mm |
| Trzpień-Ø | 32 mm |
| Długość trzpienia | 51 mm |
| Średnica główki widelca-Ø | 61.5 mm |
| Wysięg | 37.5 mm |
| Zasięg działania koła-Ø | 206 mm |
| Wysokość zabudowy | 150 mm |
| Zakres temperatury | - 25 / - 25 °C |
| Standard | EN 12531 |
| Masa | 1.16 kg |
| Promień działania koła | 103 mm |
| Twardość bieżni | Shore D 42 |
| Nośność dynamiczna | 125 kg |
| Nośność statyczna | 375 kg |

Zalety

| | |
|-------------------------|-----------|
| Łatwość toczenia | ● ● ● ● ● |
| Hałas związany z ruchem | ● ● ● ○ ○ |
| Ścieranie | ● ● ● ● ○ |
| Ochrona przed rdzą | ● ● ● ○ ○ |

Wymiary



INTEGRAL TWIN

2944UAP125R36-32S30 4xM6

EAN 4031582302554



BETTER MOBILITY. BETTER LIFE.

Mocowanie

