

INTEGRAL TWIN

2944UAP125R36-32S30 4xM6

EAN 4031582302554

Role pivotante cu blocare totală sau pe direcție, centralizată, Furcă din tablă din oțel, ambutisată, rulment de precizie în capul de pivotare, înveliș sintetic, bolț cu alezaj pentru țeavă profil, versiunea scurtă. Jantă din poliamidă suprafață de rulare din poliuretan, rulment de precizie cu bile, etanșat

Îndrumare: produs certificat TÜV Süd.

TENTE

BETTER MOBILITY. BETTER LIFE.

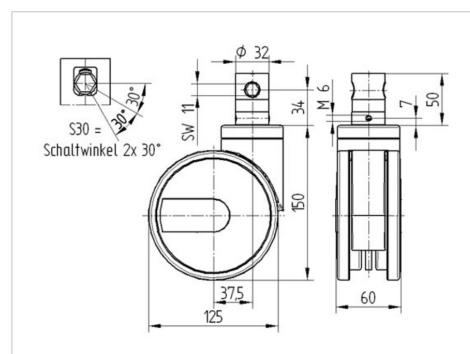


Picture may differ from original product

Date Tehnice

Diametrul roții	125 mm
Lățimea roții	12 mm
Lățimea roții	63 mm
Diametru bolț	32 mm
Lungime bolț	51 mm
Diametru guler	61.5 mm
Deviație de la ax	37.5 mm
Diametrul de pivotare	206 mm
Înălțime totală	150 mm
Temperatura	- 25 / - 25 °C
Standard	EN 12531
Greutate	1.16 kg
Raza de pivotare	103 mm
Rigiditatea suprafeței de rulare	Shore D 42
Sarcină dinamică	125 kg
Sarcină statică	375 kg

Dimensions



Advantages at a glance

Rezistență la rulare	● ● ● ● ●
Zgomot de mișcare	● ● ● ○ ○
Uzare	● ● ● ● ○
Protecție împotriva ruginii	● ● ● ○ ○

INTEGRAL TWIN

2944UAP125R36-32S30 4xM6

EAN 4031582302554



BETTER MOBILITY. BETTER LIFE.

Structure & Mounting

