

INTEGRAL TWIN

2944UAP125R36-32S30 4xM6

EAN 4031582302554

Поворотний ролик з центральним, загальним фіксатором або фіксатором напрямку, рама із штампованої сталі, прецизійний шарикопідшипник в шарнірній голівці, корпус із синтетичною кришкою, стержень з отвором ексцентрика для профільних планок, коротка версія. Центр колеса із поліаміду, протектор: поліуретан, прецизійний шарикопідшипник
Порада: Продукт сертифікований за TÜV.

TENTE

BETTER MOBILITY. BETTER LIFE.

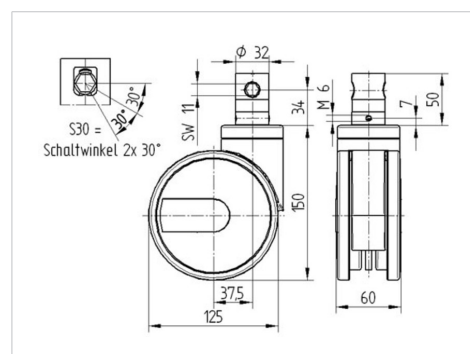


Picture may differ from original product

Технічні характеристики

Діаметр колеса	125 MM
Ширина колеса	12 MM
ширина ролика	63 MM
Діаметр болта	32 MM
довжина гвинта	51 MM
Купол діаметром	61.5 MM
зсув	37.5 MM
Зчеплення шарніру	206 MM
Загальна висота	150 MM
Температура	- 25 / - 25 °C
Стандарт	EN 12531
Вага	1.16 кг
радіус повороту	103 MM
Міцність покриття	Міцність за Шором D 42
Вантажопідйомність	125 кг
допустиме навантаження (статичне)	375 кг

Dimensions



Advantages at a glance

Характеристики обертання	● ● ● ● ●
Шум при переміщенні	● ● ● ○ ○
Тертя	● ● ● ● ○
Стійкий до корозії	● ● ● ○ ○

INTEGRAL TWIN

2944UAP125R36-32S30 4xM6

EAN 4031582302554



BETTER MOBILITY. BETTER LIFE.

Structure & Mounting

