

# INTEGRAL TWIN

2944UAP150R26-28S45 RAL9002 4xM8

EAN 4031582302561

Въртящо колело с централна, пълна спирачка и централна спирачка за посока, Рамка от пресована стомана, прецизен ролков лагер във въртяща се глава, корпус със синтетично покритие, Пробка с превключваща гърбица за профилни щанги. Корпус на колелото от полиамид, работна повърхнина от полиуретан, прецизен сачмен лагер

Указание: Сертифициран продукт по TÜV Süd.

**TENTE**

BETTER MOBILITY. BETTER LIFE.



Снимката може да се различава от оригиналния продукт

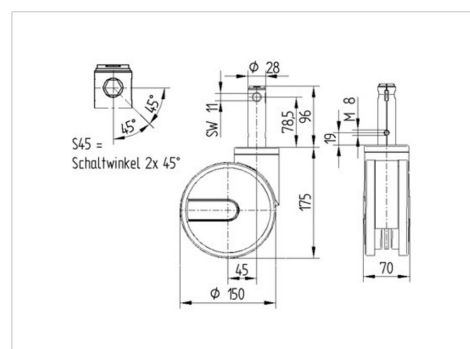
## Технически данни

Диаметър на колело	150 мм
Ширина на гумите	15 мм
Ширина на колелото	75 мм
Болт-Ø	28 мм
Дължина на болта	96 мм
Купол-Ø	70 мм
Издаване напред	45 мм
Интерференция на въртенето	248 мм
Конструктивна височина	175 мм
Температура	- 25 / - 25 °C
Стандарт	EN 12531
Тегло	1.421 кг
Кръгов радиус	124 мм
Твърдост на работната повърхнина	Твърдост по Шор D 42
Динамична товароносимост	150 кг
Статична товароносимост	450 кг

## Бляскави предимства

Съпротивление при завъртане	● ● ● ● ●
Шум при движение	● ● ● ○ ○
Износване	● ● ● ● ○
Защита от ръжда	● ● ● ○ ○

## Размери



# INTEGRAL TWIN

2944UAP150R26-28S45 RAL9002 4xM8

EAN 4031582302561



BETTER MOBILITY. BETTER LIFE.

## Устройство и монтаж

---

