

INTEGRAL TWIN

2944UAP150R26-28S45 RAL9002 4xM8

EAN 4031582302561

Központi fékes, önbeálló görgő totál- és irányfékkel, préselt acéllemez váz, precíziós golyóscsapágy a nyakban, szintetikus borítás, csap profilrúdhoz való furattal. Poliamid keréktárcsa, poliuretán futófelület, precíziós, tömített golyóscsapágy
Tanács: TÜV Süd által minősített termék.

TENTE

BETTER MOBILITY. BETTER LIFE.

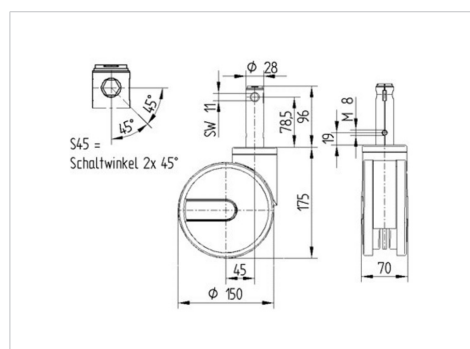


A kép eltérhet az eredeti terméktől

Műszaki adatok

Keréktárcsa átmérő	150 mm
Kerékszélesség	15 mm
Görgő szélessége	75 mm
Csavarátmérő	28 mm
Csavarhossz	96 mm
Nyaktárcsa átmérő	70 mm
Utánfutás	45 mm
Körbeforgás	248 mm
Teljes magasság	175 mm
Hőtartomány	- 25 / - 25 °C
Szabvány	EN 12531
Súly	1.421 kg
Fordulókör sugara	124 mm
Futófelület keménysége	Shore D 42
Terhelhetőség	150 kg
Statikus teherbírás	450 kg

Méretetek



Előnyök egy pillantással

Gördülési ellenállás	● ● ● ● ●
Mozgás közbeni zaj	● ● ● ○ ○
Kopás	● ● ● ● ○
Rozsda elleni védelem	● ● ● ○ ○

INTEGRAL TWIN

2944UAP150R26-28S45 RAL9002 4xM8

EAN 4031582302561



BETTER MOBILITY. BETTER LIFE.

Szerkezet és Szerelés

