

INTEGRAL TWIN

2944UAP150R26-28S45 RAL9002 4xM8

EAN 4031582302561

センターロック、トータルロック及び方向ロックキャスター，フレーム：プレススチール、プレジジョンボールベアリング、樹脂カバー付き、カム穴付システム。ホイールセンター：ポリアミド
タイヤ：ポリウレタン、精密ボールベアリング
手引き：T V S d によって認証された商品。

TENTE

BETTER MOBILITY. BETTER LIFE.

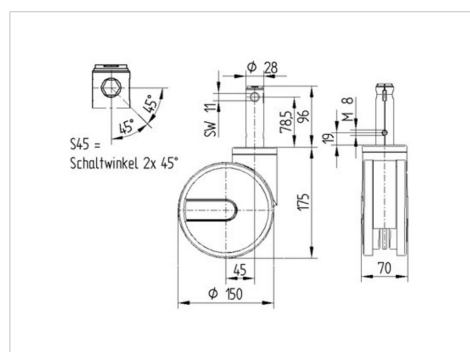


Picture may differ from original product

技術データ

ホイール径	150 mm
ホイール幅	15 mm
キャスターの幅	75 mm
ボルト直径	28 mm
ボルト長さ	96 mm
取付台座直径	70 mm
オフセット	45 mm
旋回径	248 mm
取付高	175 mm
耐熱温度	- 25 / - 25 摂氏
規格	EN 12531
重さ	1,421 kg
旋回半径	124 mm
タイヤの硬さ	shore D 42
耐荷重	150 kg
静荷重	450 kg

Dimensions



Advantages at a glance

回転抵抗	● ● ● ● ●
動作ノイズ	● ● ● ○ ○
摩擦	● ● ● ● ○
さび止め	● ● ● ○ ○

INTEGRAL TWIN

2944UAP150R26-28S45 RAL9002 4xM8

EAN 4031582302561



BETTER MOBILITY. BETTER LIFE.

Structure & Mounting

