

# INTEGRAL TWIN

2944UAP150R26-28S45 RAL9002 4xM8

EAN 4031582302561

Okretni tocak sa centralnom, potpunom ili usmerenom kocnicom, Ram je napravljen od presovanog celika, precizni kuglicni lezaj u okretnoj glavi, kuciste sa sinteticomk zastitom, cev sa rupom za profilne sipke. Telo tocka od poliamida, Omotac: POLIuretlan, precizni kuglicni lezaj  
Hint: Proizvod sertifikovan u TUV Sud.

# TENTE

BETTER MOBILITY. BETTER LIFE.

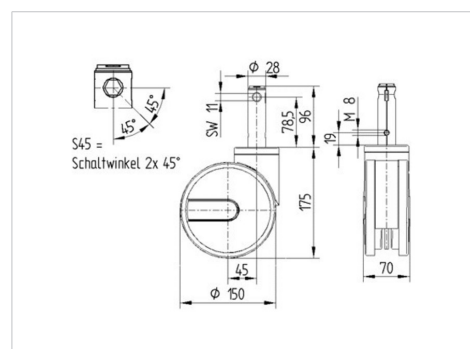


Picture may differ from original product

## Tehnicki podaci

|                      |                |
|----------------------|----------------|
| Precnik tocka.       | 150 mm         |
| Sirina gazista.      | 15 mm          |
| Sirina tocka         | 75 mm          |
| Bolcna - $\emptyset$ | 28 mm          |
| Duzina bolcne.       | 96 mm          |
| Kupola - $\emptyset$ | 70 mm          |
| Dislokacija          | 45 mm          |
| Otpor okretanju.     | 248 mm         |
| Sveukupna visina.    | 175 mm         |
| Temperatura          | - 25 / - 25 °C |
| Standard             | EN 12531       |
| Tezina               | 1.421 kg       |
| Radijus okretanja    | 124 mm         |
| Tvrdoca omotaca      | Shore D 42     |
| Dinamicka nosivost.  | 150 kg         |
| Staticka nosivost.   | 450 kg         |

## Dimensions



## Advantages at a glance

|                     |           |
|---------------------|-----------|
| Otpor okretanju     | ● ● ● ● ● |
| Buka pri okretanju  | ● ● ● ○ ○ |
| trenje, habanje     | ● ● ● ● ○ |
| zastita od korozije | ● ● ● ○ ○ |

# INTEGRAL TWIN

2944UAP150R26-28S45 RAL9002 4xM8

EAN 4031582302561



BETTER MOBILITY. BETTER LIFE.

## Structure & Mounting

---

