

INTEGRAL TWIN

2944UAP150R36-32S30 4xM6

EAN 4031582302578

Otočné kolečko s centrální - totální nebo směrovým jištěním, Vidlice vyrobená z lisované oceli, přesné kuličkové ložisko v otočné hlavě, vidlice s plastovými kryty, čep s excentrickou dírou s nákrůžkem, krátká verze. Střed kolečka vyroben z polyamidu, vysoké zatížení, kluzné uložení, Běhoun: polyuretan, přesné kuličkové ložisko
Návrh: TÜV Süd certifikovaný produkt

TENTE

BETTER MOBILITY. BETTER LIFE.



Obrázky se mohou lišit od skutečného produktu

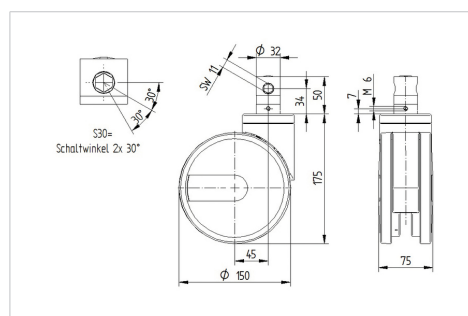
Technické údaje

Průměr kolečka	150 mm
Šířka kola	15 mm
Šířka kolečka	75 mm
Čep-Ø	32 mm
Délka čepu	51 mm
Hlava kolečka-Ø	70 mm
Vyosení	45 mm
Přesah kolečka	248 mm
Stavební výška	175 mm
Teplota	- 25 / - 25 °C
Standard	EN 12531
Hmotnost	1.421 kg
Poloměr otáčení	124 mm
Tvrdost běhounu	Shore D 42
Dynamická nosnost	150 kg
Statická nosnost	450 kg

Vlastnosti

Valivý odpor	● ● ● ● ●
Hlučnost pohybu	● ● ● ○ ○
Opatřebení	● ● ● ● ○
Ochrana proti korozi	● ● ● ○ ○

Dimensions



INTEGRAL TWIN

2944UAP150R36-32S30 4xM6

EAN 4031582302578



BETTER MOBILITY. BETTER LIFE.

Structure & Mounting

