

INTEGRAL TWIN

2944UAP150R36-32S30 4xM6

EAN 4031582302578

Okretni tocak sa centralnom, potpunom ili usmerenom kocnicom, Ram je napravljen od presovanog celika, precizni kuglicni lezaj u okretnoj glavi, kuciste sa sinteticom zastitom, cev sa rupom za profilne sipke, kratka verzija. Telo tocka od poliamida, Omotac: POLIuretan, precizni kuglicni lezaj

Hint: Proizvod sertifikovan u TUV Sud.

TENTE

BETTER MOBILITY. BETTER LIFE.

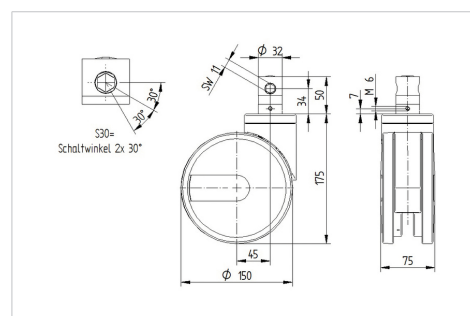


Picture may differ from original product

Tehnicki podaci

Precnik tocka.	150 mm
Sirina gazista.	15 mm
Sirina tocka	75 mm
Bolcna -Ø	32 mm
Duzina bolcne.	51 mm
Kupola -Ø	70 mm
Dislokacija	45 mm
Otpor okretanju.	248 mm
Sveukupna visina.	175 mm
Temperatura	- 25 / - 25 °C
Standard	EN 12531
Tezina	1.421 kg
Radijus okretanja	124 mm
Tvrdoca omotaca	Shore D 42
Dinamicka nosivost.	150 kg
Staticka nosivost.	450 kg

Dimensions



Advantages at a glance

Otpor okretanju	● ● ● ● ●
Buka pri okretanju	● ● ● ○ ○
trenje, habanje	● ● ● ● ○
zastita od korozije	● ● ● ○ ○

INTEGRAL TWIN

2944UAP150R36-32S30 4xM6

EAN 4031582302578



BETTER MOBILITY. BETTER LIFE.

Structure & Mounting

