

INTEGRAL TWIN

2946UAP100R26-28S45 4xM8

EAN 4031582302585

Otočné kolečko s centrální brzdou, Vidlice vyrobena z lisované oceli, přesné kuličkové ložisko v otočné hlavě, vidlice s plastovými kryty, čep s excentrickou dírou s nákrůžkem. Střed kolečka vyroben z polyamidu, vysoké zatížení, kluzné uložení, Běhoun: polyuretan, přesné kuličkové ložisko

Návrh: TÜV Süd certifikovaný produkt

TENTE

BETTER MOBILITY. BETTER LIFE.



Obrázky se mohou lišit od skutečného produktu

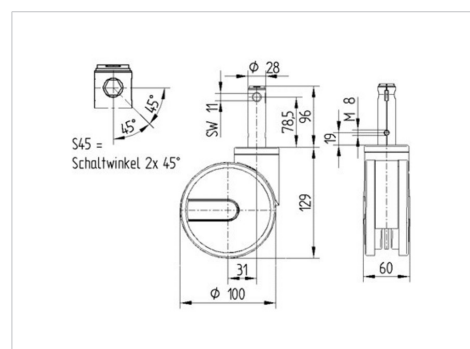
Technické údaje

Průměr kolečka	100 mm
Šířka kola	15 mm
Šířka kolečka	63 mm
Čep-Ø	28 mm
Délka čepu	96 mm
Hlava kolečka-Ø	61.5 mm
Vyosení	31 mm
Přesah kolečka	170 mm
Stavební výška	129 mm
Teplota	- 25 / - 25 °C
Standard	EN 12531
Hmotnost	1.046 kg
Poloměr otáčení	85 mm
Tvrdost běhounu	Shore D 42
Dynamická nosnost	125 kg
Statická nosnost	375 kg

Vlastnosti

Valivý odpor	● ● ● ● ●
Hlučnost pohybu	● ● ● ○ ○
Opotřebení	● ● ● ● ○
Ochrana proti korozi	● ● ● ○ ○

Dimensions



INTEGRAL TWIN

2946UAP100R26-28S45 4xM8

EAN 4031582302585



BETTER MOBILITY. BETTER LIFE.

Structure & Mounting

