

INTEGRAL TWIN

2946UAP100R26-28S45 4xM8

EAN 4031582302585

Lenkrolle, zentral total feststellbar, tragendes Gehäuse aus Stahlblech, Präzisionskugellager als Schwenklager, Gehäuseverkleidung aus Kunststoff, Zapfen mit Schaltnocken für Profilstangen. Radkörper aus Polyamid, Lauffläche aus Polyurethan, Präzisionskugellager
Hinweis: TÜV Süd zertifiziertes Produkt.



BETTER MOBILITY. BETTER LIFE.

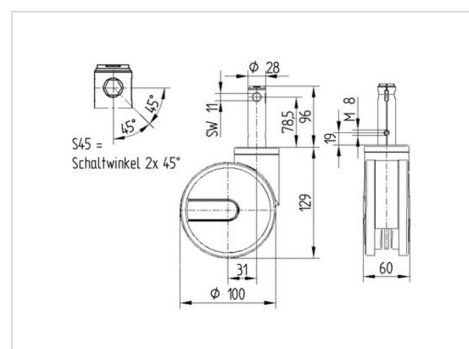


Abbildung kann vom Original abweichen

Technische Daten

Rad-Ø	100 mm
Radbreite	15 mm
Rollenbreite	63 mm
Zapfen-Ø	28 mm
Zapfenlänge	96 mm
Dom-Ø	61.5 mm
Ausladung	31 mm
Störkreis-Ø	170 mm
Bauhöhe	129 mm
Temperaturbereich	- 25 / - 25 °C
Norm	EN 12531
Eigengewicht	1.046 kg
Störkreisradius	85 mm
Härte der Lauffläche	Shore D 42
Tragfähigkeit	125 kg
Tragfähigkeit (statisch)	375 kg

Abmessungen



Vorteile im Überblick

Laufverhalten	● ● ● ● ●
Fahrgeräusch	● ● ● ○ ○
Verschleißbeständigkeit	● ● ● ● ○
Korrosionsbeständigkeit	● ● ● ○ ○

INTEGRAL TWIN

2946UAP100R26-28S45 4xM8

EAN 4031582302585



BETTER MOBILITY. BETTER LIFE.

Aufbau & Befestigung

