

INTEGRAL TWIN

2946UAP100R26-28S45 4xM8

EAN 4031582302585

Rueda giratoria con freno total, soporte de chapa de acero, rodamiento de bolas a precisión en cabeza giratoria, con cubierta sintética, Espiga con agujero para barras perfiladas hexagonales. Núcleo de rueda de poliamida, bandaje de poliuretano, cojinete de bolas de precisión
Sugerencia: Producto certificado TUV

TENTE

BETTER MOBILITY. BETTER LIFE.

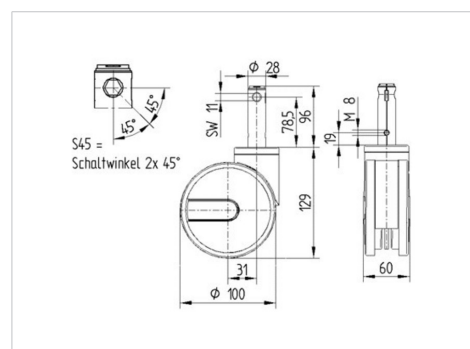


La foto puede diferir del producto original

Datos técnicos

Diámetro de la rueda	100 mm
Ancho de la rueda	15 mm
Ancho de rueda	63 mm
Diámetro de la espiga	28 mm
Altura de la espiga	96 mm
Diámetro de dome	61.5 mm
Desplazamiento	31 mm
Interferencia de giro	170 mm
Altura total	129 mm
Temperatura	- 25 / - 25 °C
Norma	EN 12531
Peso de la rueda	1.046 kg
Radio giratorio	85 mm
Dureza del bandaje	Shore D 42
Capacidad de carga	125 kg
Capacidad de carga estática	375 kg

Dimensiones



Ventajas en un vistazo

Resistencia a la rodadura	● ● ● ● ●
Ruido de movimiento	● ● ● ○ ○
Desgaste	● ● ● ● ○
Protección contra el óxido	● ● ● ○ ○

INTEGRAL TWIN

2946UAP100R26-28S45 4xM8

EAN 4031582302585



BETTER MOBILITY. BETTER LIFE.

Estructura y montaje

