

# INTEGRAL TWIN

## 2946UAP100R26-28S45 4xM8

EAN 4031582302585

központi fékes, önbeálló görgő, préselt acéllemez váz, precíziós golyóscsapágy a nyakban, szintetikus borítás, csap profilrúdhoz való furattal. Poliamid keréktárcsa, poliuretán futófelület, precíziós, tömített golyóscsapágy

Tanács: TÜV SÜD által minősített termék.

# TENTE

BETTER MOBILITY. BETTER LIFE.

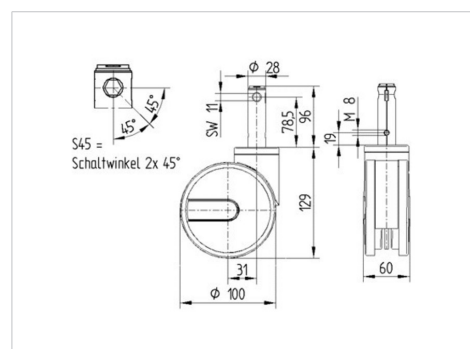


A kép eltérhet az eredeti terméktől

### Műszaki adatok

Kerékátmérő	100 mm
Kerékszélesség	15 mm
Görgő szélessége	63 mm
Csavarátmérő	28 mm
Csavarhossz	96 mm
Nyakátmérő	61.5 mm
Utánfutás	31 mm
Körbeforgás	170 mm
Teljes magasság	129 mm
Hőtartomány	- 25 / - 25 °C
Szabvány	EN 12531
Súly	1.046 kg
Fordulókör sugara	85 mm
Futófelület keménysége	Shore D 42
Terhelhetőség	125 kg
Statikus teherbírás	375 kg

### Méretetek



### Előnyök egy pillantással

Gördülési ellenállás	● ● ● ● ●
Mozgás közbeni zaj	● ● ● ○ ○
Kopás	● ● ● ● ○
Rozsda elleni védelem	● ● ● ○ ○

# INTEGRAL TWIN

2946UAP100R26-28S45 4xM8

EAN 4031582302585



BETTER MOBILITY. BETTER LIFE.

## Szerkezet és Szerelés

---

