

INTEGRAL TWIN

2946UAP100R26-28S45 4xM8

EAN 4031582302585

Ruota girevole con freno centrale, Supporto in lamiera di acciaio stampata, girevole su cuscinetto a sfere di precisione, con cover in materiale sintetico, Perno per freno centrale, lungo. Centro della ruota in poliammide.

Fascia: poliuretano termoplastico, mozzo su cuscinetti a sfere di precisione

Nota: Prodotto certificato TÜV Sud.

TENTE

BETTER MOBILITY. BETTER LIFE.



L'immagine potrebbe essere diversa dal prodotto originale

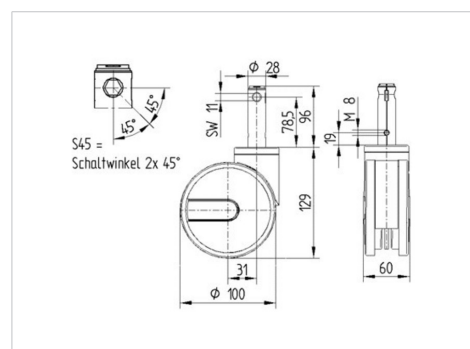
Informazioni Tecniche

Diametro ruota	100 mm
Larghezza della ruota	15 mm
Larghezza ruota	63 mm
Perno-Ø	28 mm
Lunghezza del perno	96 mm
Dome-Ø	61.5 mm
Disassamento	31 mm
Ingombro piroettamento	170 mm
Altezza utile	129 mm
Temperatura	- 25 / - 25 °C
Norma	EN 12531
Peso	1.046 kg
Raggio ingombro piroettamento	85 mm
Durezza della fascia	Shore D 42
Portata	125 kg
Portata statica	375 kg

Caratteristiche

Resistenza al rotolamento	● ● ● ● ●
Silenziosità	● ● ● ○ ○
Abrasione	● ● ● ● ○
Protezione dalla corrosione	● ● ● ○ ○

Dimensioni



INTEGRAL TWIN

2946UAP100R26-28S45 4xM8

EAN 4031582302585



BETTER MOBILITY. BETTER LIFE.

Struttura e montaggio

