

INTEGRAL TWIN

2946UAP100R26-28S45 4xM8

EAN 4031582302585

Roda giratória com travão central total, Estrutura de aço prensado, rolamento de esferas com precisão, suporte com cobertura sintética, Espiga com furo para barras perfiladas hexagonais. Núcleo da roda de poliamida, superfície de rodagem de poliuretano, com placas anti-fios, rolamento rígido de esferas

Sugestão: Produto certificado segundo TÜV Süd

TENTE

BETTER MOBILITY. BETTER LIFE.

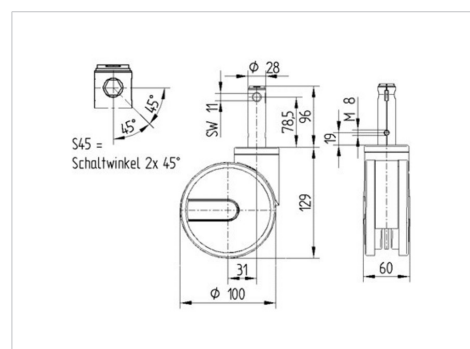


Picture may differ from original product

Dados técnicos

Diâmetro da roda	100 mm
Largura da roda	15 mm
Largura da roda	63 mm
Diâmetro da cavilha	28 mm
Altura do furo	96 mm
Diâmetro de dome	61.5 mm
Desvio em relação ao eixo	31 mm
Diâmetro raio giratório	170 mm
Altura total	129 mm
Temperatura	- 25 / - 25 °C
Norma	EN 12531
Peso da roda	1.046 kg
Raio giratório	85 mm
Dureza da superfície de rodagem	Shore D 42
Capacidade de carga	125 kg
Cap. de carga estática	375 kg

Dimensions



Advantages at a glance

Resistência de rolamento	● ● ● ● ●
Ruído de movimento	● ● ● ○ ○
Desgaste	● ● ● ● ○
Proteção contra oxidação	● ● ● ○ ○

INTEGRAL TWIN

2946UAP100R26-28S45 4xM8

EAN 4031582302585



BETTER MOBILITY. BETTER LIFE.

Structure & Mounting

