

INTEGRAL TWIN

2946UAP100R26-28S45 4xM8

EAN 4031582302585

Поворотный ролик с центральным тормозом, кронштейн из прессованной стали, прецизионный шарикоподшипник в поворотном узле, корпус с синтетической крышкой, стержень с кулачковым отверстием для профильных прутков. Центр колеса из Полиамида, Протектор: Полиуретан, прецизионный шарикоподшипник
Совет: сертифицированный TUV Süd продукт.

TENTE

BETTER MOBILITY. BETTER LIFE.



Picture may differ from original product

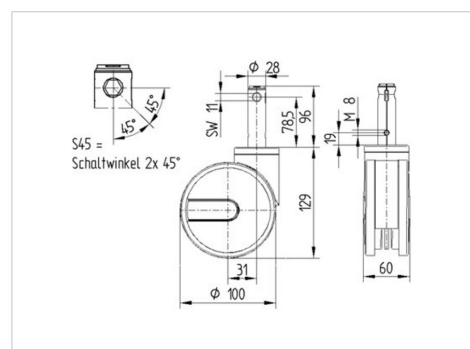
Технические характеристики

Диаметр колеса	100 мм
Ширина колеса	15 мм
Ширина ролика	63 мм
Болт-Ø	28 мм
Длина болта	96 мм
Диаметр шейки - Ø	61.5 мм
Смещение	31 мм
Область поворота - Ø	170 мм
Общая высота	129 мм
Температура	- 25 / - 25 °C
Стандарт	EN 12531
Вес	1.046 кг
Радиус поворота	85 мм
Твердость протектора	твердость по Шору D 42
Допустимая динамическая нагрузка	125 кг
Допустимая статическая нагрузка	375 кг

Advantages at a glance

Качество качения	● ● ● ● ●
Шум движения	● ● ● ○ ○
Трение	● ● ● ● ○
Коррозионная стойкость	● ● ● ○ ○

Dimensions



INTEGRAL TWIN

2946UAP100R26-28S45 4xM8

EAN 4031582302585



BETTER MOBILITY. BETTER LIFE.

Structure & Mounting

