

INTEGRAL TWIN

2946UAP100R26-28S45 4xM8

EAN 4031582302585

Поворотний ролик із центральним фіксатором, рама із штампованої сталі, прецизійний шарикопідшипник в шарнірній голівці, корпус із синтетичною кришкою, стержень з отвором ексцентрика для профільних планок. Центр колеса із поліаміду, протектор: поліуретан, прецизійний шарикопідшипник
Порада: Продукт сертифікований за TÜV.

TENTE

BETTER MOBILITY. BETTER LIFE.

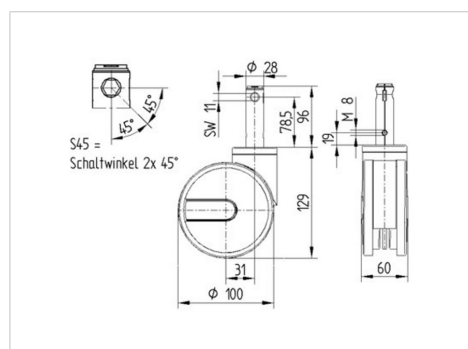


Picture may differ from original product

Технічні характеристики

Діаметр колеса	100 MM
Ширина колеса	15 MM
ширина ролика	63 MM
Діаметр болта	28 MM
довжина гвинта	96 MM
Купол діаметром	61.5 MM
зсув	31 MM
Зчеплення шарніру	170 MM
Загальна висота	129 MM
Температура	- 25 / - 25 °C
Стандарт	EN 12531
Вага	1.046 кг
радіус повороту	85 MM
Міцність покриття	Міцність за Шором D 42
Вантажопідйомність	125 кг
допустиме навантаження (статичне)	375 кг

Dimensions



Advantages at a glance

Характеристики обертання	● ● ● ● ●
Шум при переміщенні	● ● ● ○ ○
Тертя	● ● ● ● ○
Стійкий до корозії	● ● ● ○ ○

INTEGRAL TWIN

2946UAP100R26-28S45 4xM8

EAN 4031582302585



BETTER MOBILITY. BETTER LIFE.

Structure & Mounting

