

# INTEGRAL TWIN

2946UAP100R36-32S30 4xM6

EAN 4031582302592

Drejeligt hjul med central- og totalbremse, ramme fremstillet af presset stål, præcisionskugleleje i drejekrans, syntetisk kappe, Tap med skiftenokke til profilstang, kort udførelse. Hjulfælg: Polyamid, Hjulbane: Polyuretan, DIN-kugleleje  
Henvi sning: TÜV Süd certificeret produkt



BETTER MOBILITY. BETTER LIFE.

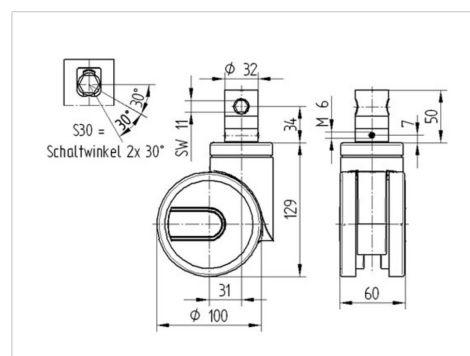


Illustrationen kan afvige fra originalen

## Tekniske data

Hjul-Ø	100 mm
Hjulbredde	15 mm
Hjulbredde	63 mm
Tap-Ø	32 mm
Taplængde	51 mm
DOM-Ø	61.5 mm
Udladning	31 mm
Udfaldsdiameter	170 mm
Byggehøjde	129 mm
Temperaturinterval	- 25 / - 25 °C
Standard	EN 12531
Vægt	1.043 kg
Udfaldsradius	85 mm
Hjulbane hårdhed	Shore D 42
Belastning (dynamisk)	125 kg
Belastning (statisk)	375 kg

## Dimensioner



## Egenskaber/fordele

Rullemodstand	● ● ● ● ●
Kørselsstøj	● ● ● ○ ○
Slid	● ● ● ● ○
Rustbeskyttelse	● ● ● ○ ○

# INTEGRAL TWIN

2946UAP100R36-32S30 4xM6

EAN 4031582302592



BETTER MOBILITY. BETTER LIFE.

## Struktur og montering

---

