

INTEGRAL TWIN

2946UAP100R36-32S30 4xM6

EAN 4031582302592

központi fékes, önbeálló görgő, préselt acéllemez váz, precíziós golyóscsapágy a nyakban, szintetikus borítás, csap profilrúdhoz való furattal, rövid változat. Poliamid keréktárcsa, poliuretán futófelület, precíziós, tömített golyóscsapágy
Tanács: TÜV Süd által minősített termék.

TENTE

BETTER MOBILITY. BETTER LIFE.

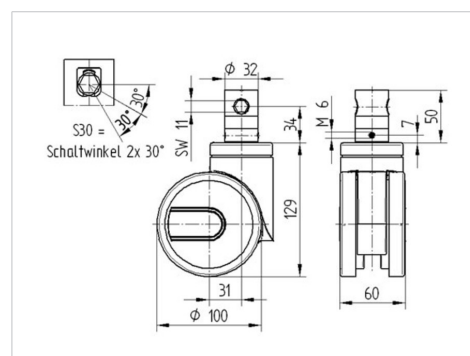


A kép eltérhet az eredeti terméktől

Műszaki adatok

Keréktárcsák átmérője	100 mm
Kerékszélesség	15 mm
Görgő szélessége	63 mm
Csavarátmmérő	32 mm
Csavarhossz	51 mm
Nyaktámmérő	61.5 mm
Utánfutás	31 mm
Körbeforgás	170 mm
Teljes magasság	129 mm
Hőtartomány	- 25 / - 25 °C
Szabvány	EN 12531
Súly	1.043 kg
Fordulókör sugara	85 mm
Futófelület keménysége	Shore D 42
Terhelhetőség	125 kg
Statikus teherbírási	375 kg

Méretetek



Előnyök egy pillantással

Gördülési ellenállás	● ● ● ● ●
Mozgás közbeni zaj	● ● ● ○ ○
Kopás	● ● ● ● ○
Rozsda elleni védelem	● ● ● ○ ○

INTEGRAL TWIN

2946UAP100R36-32S30 4xM6

EAN 4031582302592



BETTER MOBILITY. BETTER LIFE.

Szerkezet és Szerelés

