

INTEGRAL TWIN

2946UAP100R36-32S30 4xM6

EAN 4031582302592

Grozāms atbalsta ritenis ar centrālo bremzi, dakša veidota no presēta metāla, augstas precizitātes lodīšu gultnis pagrieziņa punktā, dakša pārklāta ar sintētisku pārklājumu, kāts ar ekscentrētu atveri profilētiem stieņiem, īsais variants

. Riteņa centrs izgatavots no poliamīda, protektors: poliuretāns, augstas precizitātes lodīšu gultnis

Brīdinājums: TÜV Sūd sertificēts produkts.



BETTER MOBILITY. BETTER LIFE.

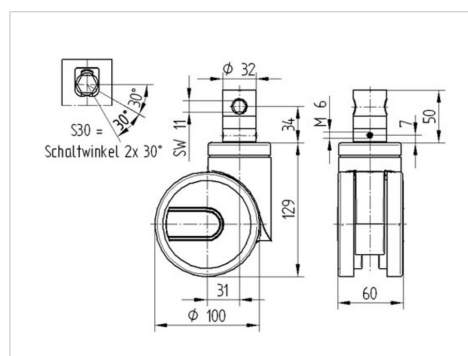


Picture may differ from original product

Tehniskie dati

Riteņa diametrs	100 mm
Riteņa platums	15 mm
Atbalsta riteņa platums	63 mm
Skrūves Ø	32 mm
Skrūves garums	51 mm
Kupola diametrs	61.5 mm
Nobīde no centrālās ass	31 mm
Griešanās rādiuss	170 mm
Kopējais augstums	129 mm
Temperatūra	- 25 / - 25 °C
Standarts	EN 12531
Svars	1.043 kg
Griešanās rādiuss	85 mm
Kontaktslāņa cietība	Shore D 42
Kravnesība - kustībā	125 kg
Kravnesība - miera stāvoklī	375 kg

Dimensions



Advantages at a glance

Riteņa izturība	● ● ● ● ●
Kustības troksnis	● ● ● ○ ○
Berze	● ● ● ● ○
Rūsēšanas aizsardzība	● ● ● ○ ○

INTEGRAL TWIN

2946UAP100R36-32S30 4xM6

EAN 4031582302592



BETTER MOBILITY. BETTER LIFE.

Structure & Mounting

