

# INTEGRAL TWIN

## 2946UAP100R36-32S30 4xM6

EAN 4031582302592

Roată pivotantă cu blocare centralizată, Furcă din tablă din oțel, ambutisată, rulment de precizie în capul de pivotare, înveliș sintetic, boltă cu alezaj pentru țeavă profil, versiunea scurtă. Jantă din poliamidă suprafață de rulare din poliuretan, rulment de precizie cu bile, etanșat  
Îndrumare: produs certificat TÜV Süd.

**TENTE**

BETTER MOBILITY. BETTER LIFE.



Picture may differ from original product

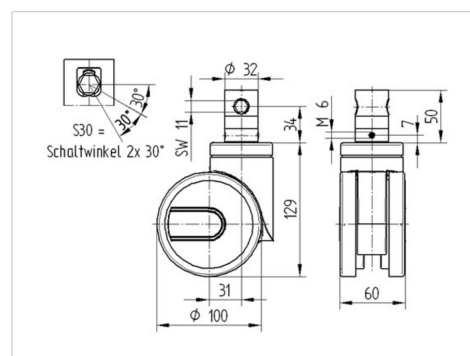
### Date Tehnice

Diametrul roții	100 mm
Lățimea roții	15 mm
Lățimea roții	63 mm
Diametru boltă	32 mm
Lungime boltă	51 mm
Diametru guler	61.5 mm
Deviație de la ax	31 mm
Diametrul de pivotare	170 mm
Înălțime totală	129 mm
Temperatura	- 25 / - 25 °C
Standard	EN 12531
Greutate	1.043 kg
Raza de pivotare	85 mm
Rigiditatea suprafeței de rulare	Shore D 42
Sarcină dinamică	125 kg
Sarcină statică	375 kg

### Advantages at a glance

Rezistență la rulare	● ● ● ● ●
Zgomot de mișcare	● ● ● ○ ○
Uzare	● ● ● ● ○
Protecție împotriva ruginii	● ● ● ○ ○

### Dimensions



# INTEGRAL TWIN

2946UAP100R36-32S30 4xM6

EAN 4031582302592



BETTER MOBILITY. BETTER LIFE.

## Structure & Mounting

---

