

INTEGRAL TWIN

2946UAP125R26-28S45 RAL9002 4xM8

EAN 4031582302608

Въртящо колело с централна, пълна спирачка, Рамка от пресована стомана, прецизен ролков лагер във въртяща се глава, корпус със синтетично покритие, Пробка с превключваща гърбица за профилни щанги. Корпус на колелото от полиамид, работна повърхнина от полиуретан, прецизен сачмен лагер

Указание: Сертифициран продукт по TÜV Süd.

TENTE

BETTER MOBILITY. BETTER LIFE.



Снимката може да се различава от оригиналния продукт

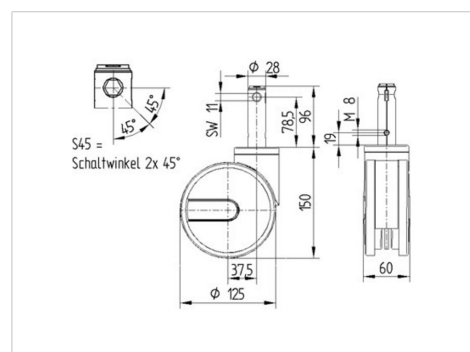
Технически данни

Диаметър на колело	125 мм
Ширина на гумите	12 мм
Ширина на колелото	63 мм
Болт-Ø	28 мм
Дължина на болта	96 мм
Купол-Ø	61.5 мм
Издаване напред	37.5 мм
Интерференция на въртенето	206 мм
Конструктивна височина	150 мм
Температура	- 25 / - 25 °C
Стандарт	EN 12531
Тегло	1.03 кг
Кръгов радиус	103 мм
Твърдост на работната повърхнина	Твърдост по Шор D 42
Динамична товароносимост	125 кг
Статична товароносимост	375 кг

Бляскави предимства

Съпротивление при завъртане	● ● ● ● ●
Шум при движение	● ● ● ○ ○
Износване	● ● ● ● ○
Защита от ръжда	● ● ● ○ ○

Размери



INTEGRAL TWIN

2946UAP125R26-28S45 RAL9002 4xM8

EAN 4031582302608



BETTER MOBILITY. BETTER LIFE.

Устройство и монтаж

