

# INTEGRAL TWIN

2946UAP125R26-28S45 RAL9002 4xM8

EAN 4031582302608

központi fékes, önbeálló görgő, préselt acéllemez váz, precíziós golyóscsapágy a nyakban, szintetikus borítás, csap profilrúdhoz való furattal. Poliamid keréktárcsa, poliuretán futófelület, precíziós, tömített golyóscsapágy

Tanács: TÜV Súd által minősített termék.

**TENTE**

BETTER MOBILITY. BETTER LIFE.

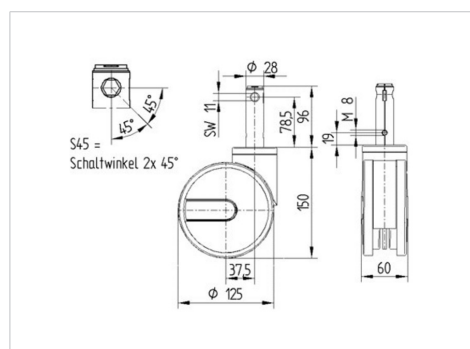


A kép eltérhet az eredeti terméktől

## Műszaki adatok

Kerékátmérő	125 mm
Kerékszélesség	12 mm
Görgő szélessége	63 mm
Csavarátmérő	28 mm
Csavarhossz	96 mm
Nyakátmérő	61.5 mm
Utánfutás	37.5 mm
Körbeforgás	206 mm
Teljes magasság	150 mm
Hőtartomány	- 25 / - 25 °C
Szabvány	EN 12531
Súly	1.03 kg
Fordulókör sugara	103 mm
Futófelület keménysége	Shore D 42
Terhelhetőség	125 kg
Statikus teherbírás	375 kg

## Méretetek



## Előnyök egy pillantással

Gördülési ellenállás	● ● ● ● ●
Mozgás közbeni zaj	● ● ● ○ ○
Kopás	● ● ● ● ○
Rozsda elleni védelem	● ● ● ○ ○

# INTEGRAL TWIN

2946UAP125R26-28S45 RAL9002 4xM8

EAN 4031582302608



BETTER MOBILITY. BETTER LIFE.

## Szerkezet és Szerelés

