

# INTEGRAL TWIN

2946UAP125R26-28S45 RAL9002 4xM8

EAN 4031582302608



BETTER MOBILITY. BETTER LIFE.

중앙잠금장치(회전,토탈), 압착된 강철로 만든 프레임, 회전 헤드의 정밀 볼 베어링, 합성 커버를 사용한하우징, 프로파일 바용 캠 구멍 있는 스템. 폴리아미드로 만든 휠 중심, 트레드: 폴리우레탄, 정밀 볼 베어링

힌트: TÜV Süd certified product.

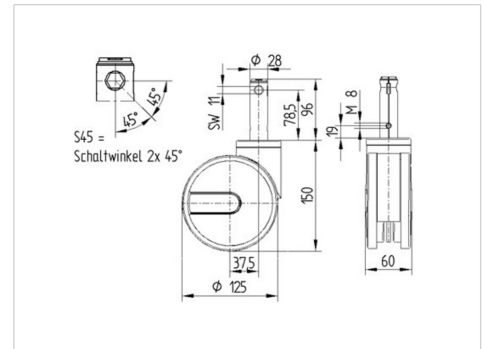


Picture may differ from original product

## 기술 데이터

휠 직경	125 mm
휠 폭	12 mm
캐스터 너비	63 mm
볼트-Ø	28 mm
볼트 길이	96 mm
덤-Ø	61.5 mm
오프셋	37.5 mm
회전간섭	206 mm
총 높이	150 mm
온도	- 25 / - 25 °C
표준	EN 12531
무게	1.03 kg
회전 반경	103 mm
트레드 경도	Shore D 42
동하중	125 kg
정지하중	375 kg

## Dimensions



## Advantages at a glance

롤 저항성	● ● ● ● ●
이동 소음	● ● ● ○ ○
마찰	● ● ● ● ○
부식 방지	● ● ● ○ ○

# INTEGRAL TWIN

2946UAP125R26-28S45 RAL9002 4xM8

EAN 4031582302608



BETTER MOBILITY. BETTER LIFE.

## Structure & Mounting

---

