

INTEGRAL TWIN

2946UAP125R26-28S45 RAL9002 4xM8

EAN 4031582302608

Grozāms atbalsta ritenis ar centrālo bremzi, dakša veidota no presēta metāla, augstas precizitātes lodīšu gultnis pagriezienu punktā, dakša pārklāta ar sintētisku pārklājumu, kāts ar ekscentrētu atveri profilētiem stieņiem

. Riteņa centrs izgatavots no poliamīda, protektors: poliuretāns, augstas precizitātes lodīšu gultnis

Brīdinājums: TÜV Sūd sertificēts produkts.



BETTER MOBILITY. BETTER LIFE.

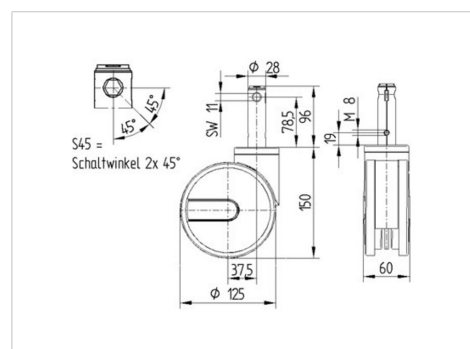


Picture may differ from original product

Tehniskie dati

Riteņa diametrs	125 mm
Riteņa platums	12 mm
Atbalsta riteņa platums	63 mm
Skrūves Ø	28 mm
Skrūves garums	96 mm
Kupola diametrs	61.5 mm
Nobīde no centrālās ass	37.5 mm
Griešanās rādiuss	206 mm
Kopējais augstums	150 mm
Temperatūra	- 25 / - 25 °C
Standarts	EN 12531
Svars	1.03 kg
Griešanās rādiuss	103 mm
Kontaktslāņa cietība	Shore D 42
Kravnesība - kustībā	125 kg
Kravnesība - miera stāvoklī	375 kg

Dimensions



Advantages at a glance

Riteņa izturība	● ● ● ● ●
Kustības troksnis	● ● ● ○ ○
Berze	● ● ● ● ○
Rūsēšanas aizsardzība	● ● ● ○ ○

INTEGRAL TWIN

2946UAP125R26-28S45 RAL9002 4xM8

EAN 4031582302608



BETTER MOBILITY. BETTER LIFE.

Structure & Mounting

