

# INTEGRAL TWIN

2946UAP125R26-28S45 RAL9002 4xM8

EAN 4031582302608

Поворотний ролик із центральним фіксатором, рама із штампованої сталі, прецизійний шарикопідшипник в шарнірній голівці, корпус із синтетичною кришкою, стержень з отвором ексцентрика для профільних планок. Центр колеса із поліаміду, протектор: поліуретан, прецизійний шарикопідшипник  
Порада: Продукт сертифікований за TÜV.

**TENTE**

BETTER MOBILITY. BETTER LIFE.

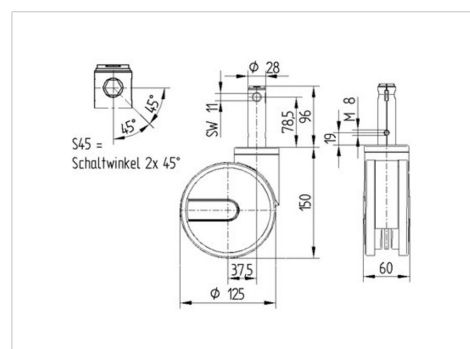


Picture may differ from original product

## Технічні характеристики

Діаметр колеса	125 MM
Ширина колеса	12 MM
ширина ролика	63 MM
Діаметр болта	28 MM
довжина гвинта	96 MM
Купол діаметром	61.5 MM
зсув	37.5 MM
Зчеплення шарніру	206 MM
Загальна висота	150 MM
Температура	- 25 / - 25 °C
Стандарт	EN 12531
Вага	1.03 кг
радіус повороту	103 MM
Міцність покриття	Міцність за Шором D 42
Вантажопідйомність	125 кг
допустиме навантаження (статичне)	375 кг

## Dimensions



## Advantages at a glance

Характеристики обертання	● ● ● ● ●
Шум при переміщенні	● ● ● ○ ○
Тертя	● ● ● ● ○
Стійкий до корозії	● ● ● ○ ○

# INTEGRAL TWIN

2946UAP125R26-28S45 RAL9002 4xM8

EAN 4031582302608



BETTER MOBILITY. BETTER LIFE.

## Structure & Mounting

---

