

INTEGRAL TWIN

2946UAP125R36-32S30 4xM6

EAN 4031582302615

központi fékes, önbeálló görgő, préselt acéllemez váz, precíziós golyóscsapágy a nyakban, szintetikus borítás, csap profilrúdhoz való furattal, rövid változat. Poliamid keréktárcsa, poliuretán futófelület, precíziós, tömített golyóscsapágy
Tanács: TÜV Süd által minősített termék.

TENTE

BETTER MOBILITY. BETTER LIFE.

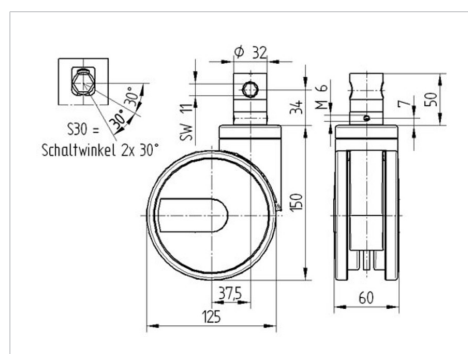


A kép eltérhet az eredeti terméktől

Műszaki adatok

Keréktárcsa átmérő	125 mm
Kerékszélesség	12 mm
Görgő szélessége	63 mm
Csavarátmmérő	32 mm
Csavarhossz	51 mm
Nyaktámmérő	61.5 mm
Utánfutás	37.5 mm
Körbeforgás	206 mm
Teljes magasság	150 mm
Hőtartomány	- 25 / - 25 °C
Szabvány	EN 12531
Súly	1.158 kg
Fordulókör sugara	103 mm
Futófelület keménysége	Shore D 42
Terhelhetőség	125 kg
Statikus teherbírás	375 kg

Méretetek



Előnyök egy pillantással

Gördülési ellenállás	● ● ● ● ●
Mozgás közbeni zaj	● ● ● ○ ○
Kopás	● ● ● ● ○
Rozsda elleni védelem	● ● ● ○ ○

INTEGRAL TWIN

2946UAP125R36-32S30 4xM6

EAN 4031582302615



BETTER MOBILITY. BETTER LIFE.

Szerkezet és Szerelés

