

INTEGRAL TWIN

2946UAP125R36-32S30 4xM6

EAN 4031582302615

Grozāms atbalsta ritenis ar centrālo bremzi, dakša veidota no presēta metāla, augstas precizitātes lodīšu gultnis pagrieziņa punktā, dakša pārklāta ar sintētisku pārklājumu, kāts ar ekscentrētu atveri profilētiem stieņiem, īsais variants

. Riteņa centrs izgatavots no poliamīda, protektors: poliuretāns, augstas precizitātes lodīšu gultnis

Brīdinājums: TÜV Sūd sertificēts produkts.

TENTE

BETTER MOBILITY. BETTER LIFE.

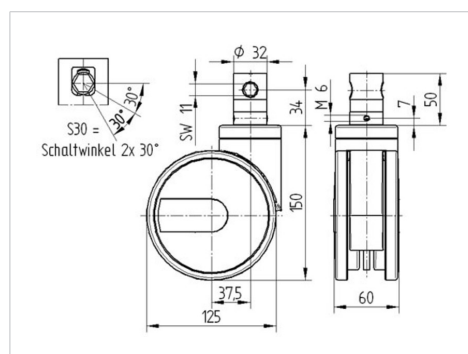


Picture may differ from original product

Tehniskie dati

Riteņa diametrs	125 mm
Riteņa platums	12 mm
Atbalsta riteņa platums	63 mm
Skrūves Ø	32 mm
Skrūves garums	51 mm
Kupola diametrs	61.5 mm
Nobīde no centrālās ass	37.5 mm
Griešanās rādiuss	206 mm
Kopējais augstums	150 mm
Temperatūra	- 25 / - 25 °C
Standarts	EN 12531
Svars	1.158 kg
Griešanās rādiuss	103 mm
Kontaktslāņa cietība	Shore D 42
Kravnesība - kustībā	125 kg
Kravnesība - miera stāvoklī	375 kg

Dimensions



Advantages at a glance

Riteņa izturība	● ● ● ● ●
Kustības troksnis	● ● ● ○ ○
Berze	● ● ● ● ○
Rūsēšanas aizsardzība	● ● ● ○ ○

INTEGRAL TWIN

2946UAP125R36-32S30 4xM6

EAN 4031582302615



BETTER MOBILITY. BETTER LIFE.

Structure & Mounting

