

INTEGRAL TWIN

2946UAP125R36-32S30 4xM6

EAN 4031582302615

Zwenkwiel met centraal remsysteem, frame van geperst staal, huis van hoogwaardig kunststof, precisiekogellager in het zwenklager, stift met schakelnok voor profielstangen, korte uitvoering. Wielkern van polyamide met loopvlak van gespoten polyurethaan, wielnaaf op precisiekogellagers

Tip: TÜV Süd gecertificeerd product.



BETTER MOBILITY. BETTER LIFE.

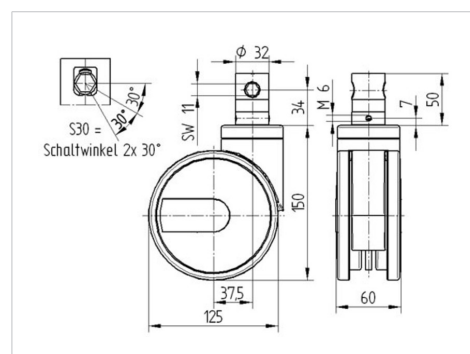


Foto kan afwijken van het originele product

Technische gegevens

Wieldiameter	125 mm
Wielbreedte	12 mm
Wielbreedte	63 mm
Stift-Ø	32 mm
Stiftlengte	51 mm
DOM-Ø	61.5 mm
Uitlading	37.5 mm
Uitzwenking - Ø	206 mm
Bouwhoogte	150 mm
Temperatuur	- 25 / - 25 °C
Standaard	EN 12531
Eigen gewicht	1.158 kg
Zwenkradius	103 mm
Hardheid van de band	Shore D 42
Dyn. draagvermogen	125 kg
Statisch draagvermogen	375 kg

Afmetingen



Kenmerken

Rolweerstand	● ● ● ● ●
Verplaatsingsgeluid	● ● ● ○ ○
Strepen	● ● ● ● ○
Roest bescherming	● ● ● ○ ○

INTEGRAL TWIN

2946UAP125R36-32S30 4xM6

EAN 4031582302615



BETTER MOBILITY. BETTER LIFE.

Structuur en montage

