

# INTEGRAL TWIN

## 2946UAP125R36-32S30 4xM6

EAN 4031582302615

Zestaw kołowy skrętny z hamulcem centralnym, Rama nośna wykonana z prasowanej stali, precyzyjne łożysko kulkowe obrotnicy, obudowa z pokryciem syntetycznym, trzpień z mechanizmem hamulca centralnego, wykonanie krótkie. Piasta z poliamidu, przewodząca, bieżnia z wtryskiwanego poliuretanu, z ostionkami. Precyzyjne łożysko kulkowe, uszczelnione.

Wskazówka: Produkt z certyfikatem TÜV Süd.

# TENTE

BETTER MOBILITY. BETTER LIFE.



Zdjęcie może różnić się od oryginalnego produktu.

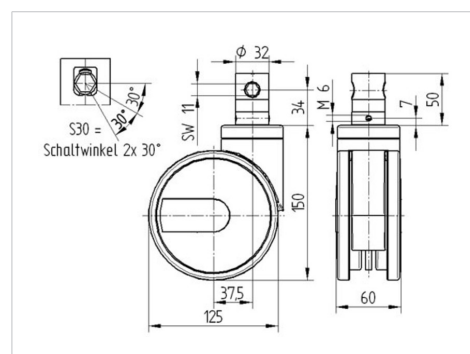
### Dane techniczne

Koło-Ø	125 mm
Szerokość koła	12 mm
Szerokość zestawu	63 mm
Trzpień-Ø	32 mm
Długość trzpienia	51 mm
Średnica główki widelca-Ø	61.5 mm
Wysięg	37.5 mm
Zasięg działania koła-Ø	206 mm
Wysokość zabudowy	150 mm
Zakres temperatury	- 25 / - 25 °C
Standard	EN 12531
Masa	1.158 kg
Promień działania koła	103 mm
Twardość bieżni	Shore D 42
Nośność dynamiczna	125 kg
Nośność statyczna	375 kg

### Zalety

Łatwość toczenia	● ● ● ● ●
Hałas związany z ruchem	● ● ● ○ ○
Ścieranie	● ● ● ● ○
Ochrona przed rdzą	● ● ● ○ ○

### Wymiary



# INTEGRAL TWIN

2946UAP125R36-32S30 4xM6

EAN 4031582302615



BETTER MOBILITY. BETTER LIFE.

## Mocowanie

---

