

INTEGRAL TWIN

2946UAP125R36-32S30 4xM6

EAN 4031582302615

Roată pivotantă cu blocare centralizată, Furcă din tablă din oțel, ambutisată, rulment de precizie în capul de pivotare, înveliș sintetic, boltă cu alezaj pentru țeavă profil, versiunea scurtă. Jantă din poliamidă suprafață de rulare din poliuretan, rulment de precizie cu bile, etanșat
Îndrumare: produs certificat TÜV Süd.

TENTE

BETTER MOBILITY. BETTER LIFE.

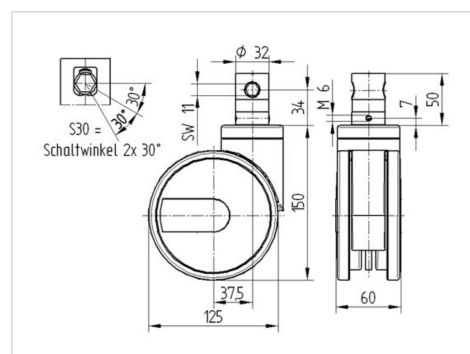


Picture may differ from original product

Date Tehnice

Diametrul roții	125 mm
Lățimea roții	12 mm
Lățimea roții	63 mm
Diametru boltă	32 mm
Lungime boltă	51 mm
Diametru guler	61.5 mm
Deviație de la ax	37.5 mm
Diametrul de pivotare	206 mm
Înălțime totală	150 mm
Temperatura	- 25 / - 25 °C
Standard	EN 12531
Greutate	1.158 kg
Raza de pivotare	103 mm
Rigiditatea suprafeței de rulare	Shore D 42
Sarcină dinamică	125 kg
Sarcină statică	375 kg

Dimensions



Advantages at a glance

Rezistență la rulare	● ● ● ● ●
Zgomot de mișcare	● ● ● ○ ○
Uzare	● ● ● ● ○
Protecție împotriva ruginii	● ● ● ○ ○

INTEGRAL TWIN

2946UAP125R36-32S30 4xM6

EAN 4031582302615



BETTER MOBILITY. BETTER LIFE.

Structure & Mounting

